

# 農用トラクター（乗用型）用安全キャブ及び 安全フレーム検査の主要な実施方法及び基準

平成30年 4月 1日 制 定  
令和 3年 4月 1日 改 正

令和3年4月 (Ver1.1)

## 目 次

1. 適用範囲	1
2. 強度試験の選択	1
3. 用語の意味	1
4. 検査の方法	7
4-1 検査の項目	7
4-2 安全フレームとその装着トラクターの取扱い	7
4-2-1 検査時の取扱い	8
4-2-2 検査合格後の取扱い	8
4-3 検査の条件	8
4-4 試験又は調査の省略	8
4-5 試験及び調査の方法	9
4-5-1 構造調査	9
4-5-2 強度試験	9
4-5-2-1 静的強度試験 (A)	11
4-5-2-2 静的強度試験 (B)	16
4-5-2-3 静的強度試験 (C)	18
4-5-2-4 静的強度試験 (D)	20
4-5-3 取扱試験	23
5. 検査の基準	23

## 1. 適用範囲

この検査の実施方法及び基準は、車輪式、ゴム装軌式、及び車輪の一部もしくは全部をゴム装軌ユニットと交換した乗用型トラクター（以下「トラクター」という。）に装備するトラクターの転倒時に運転者を保護するための安全キャブ及び安全フレームに適用する。

## 2. 強度試験の選択

この試験は、コードⅠ、コードⅡ、コードⅢ又はコードⅣのいずれかとする。

### (1) コードⅠ

静的強度試験（A）によって、車輪式又は車輪の一部もしくは全部をゴム装軌ユニットと交換したトラクターで最小後輪輪距又は後部履帯最小中心間距離が1150mmを超えるものに装備する安全キャブ又は安全フレーム（5を除き、以下「安全フレーム」という。）の強度を調査する。

### (2) コードⅡ

静的強度試験（B）によって、車輪式又は車輪の一部もしくは全部をゴム装軌ユニットと交換したトラクターで最小後輪輪距又は後部履帯最小中心間距離が1150mm以下のものに装備する安全フレームの強度を調査する。

### (3) コードⅢ

静的強度試験（C）によって、車輪式又は車輪の一部もしくは全部をゴム装軌ユニットと交換したトラクターで本体の高さが2.05m以下のものに装備する安全フレームの強度を調査する。

### (4) コードⅣ

静的強度試験（D）によって、ゴム装軌式のトラクターに装備する安全フレームの強度を調査する。

## 3. 用語の意味

この検査の実施方法及び基準で用いる主な用語は、次のとおりとする。

### (1) トラクター質量

燃料は、タンク容量分、潤滑油・冷却水は規定量を充てんし、標準装備品及び安全フレームを装備した時のトラクターの質量をいう。ただし、付加重錘及び運転者を含めない。

### (2) トラクター基準質量

トラクターの最大質量以上で、依頼者の指定する値をいう。

### (3) トラクター基準軸距

トラクターの最大軸距以上で、依頼者の指定する値をいう。

### (4) 座席

サスペンションや他の調節機構を含めたものをいう。

### (5) 座席基準点

#### 1) コードⅠ、コードⅡ、コードⅣの場合

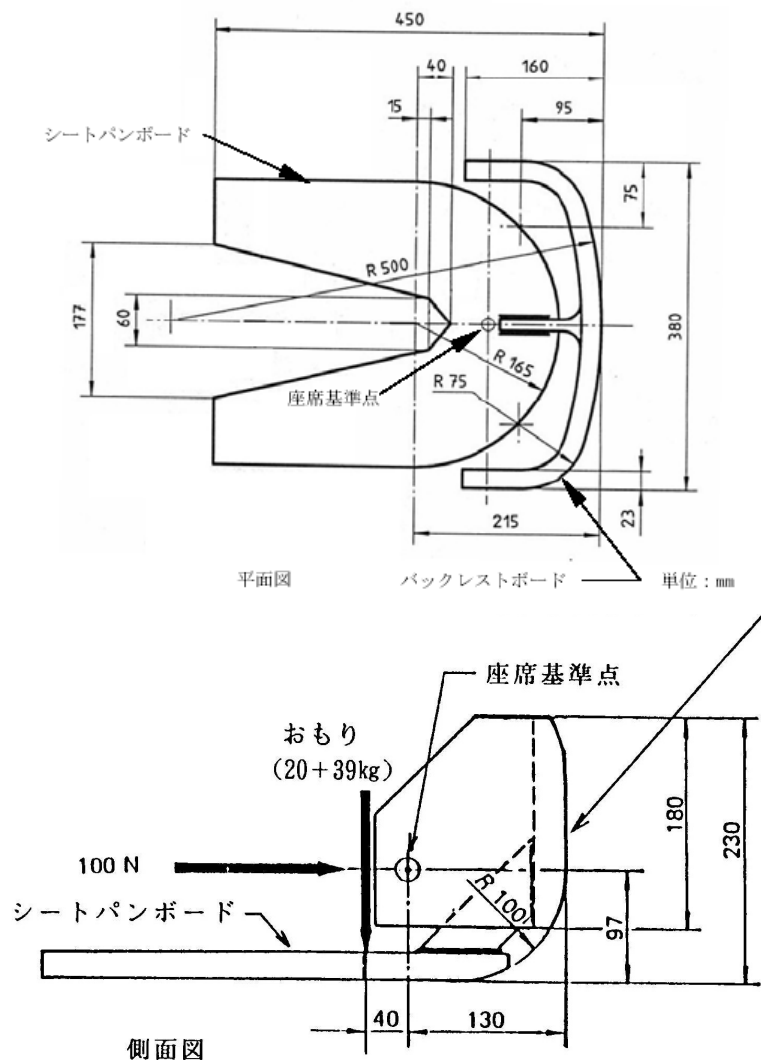
座席を最後方かつ最高位置（コードⅣにあっては、前後及び上下の調節範囲の中央）に調節し（シートサスペンションがある場合は、原則としてその移動範囲の中央に調節する。）、第1図の装置を座席の上に置き、装置の縦方向中心線上でバックレストポー

ドの背面から170mm前方の点に質量20kgのおもりを乗せ、約100Nの力で装置をバックレストに押しつけ、更に、当該点に39kgのおもりを乗せたときの次のア～ウの3平面の交点をいう。

ア 装置の縦方向中央垂直面

イ バックレストボード背面に平行で、かつ、その130mm前方を通るアの垂直面と直角な面

ウ シートパンボード下面に平行で、かつ、その97mm上方を通るアの垂直面と直角な面



第1図 コードI、コードII、コードIVの場合の座席基準点

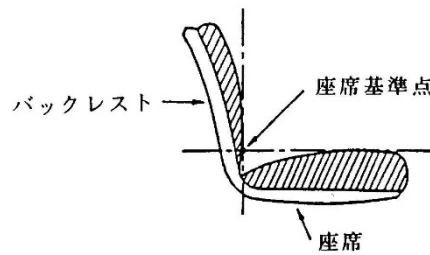
## 2) コードIIIの場合

座席を最後方かつ最高位置に調節し、座席に荷重を加えない状態にしたときの次のア～ウの3平面の交点をいう（第2図）。

ア 座席の縦方向中央垂直面

イ アの垂直面と直角な座席バックレストの最前方の点に接する垂直面

ウ 座席のシートパンの最高位置の点に接する水平面



第2図 コードⅢの場合の座席基準点（座席の縦方向中央垂直面）

(6) 基準面

座席基準点及びステアリングホイールの中心又は左右のステアリングレバーの中間点を通るトラクター縦方向の垂直面をいう。

(7) 安全域

1) コードⅠ及びコードⅡの場合

転倒時に運転者の保護に必要な空間で、トラクターを水平面上に置いた時、ア～コの面で囲まれるものをいう。ただし、コードⅡにあつては、キ、ク、ケ、サ、シ及びスの面で囲まれる空間を除くものとする（第3図）。

ア 座席基準点の上方810mmの水平面

イ 座席基準点の後方140mmの点の直上810mmの点と座席バックレストの最後端の点とを含み基準面に直角な傾斜平面

ウ ア及びイの平面に接する半径120mmで基準面に直角な曲面

エ 座席基準点の前方10mmの位置においてアの平面に接し、かつ、その位置から前方に400mm延びる半径900mmで基準面に直角な曲面

オ エの曲面の前端と交わり、ステアリングホイール前端から40mmの点を通り、基準面に直角な傾斜平面

カ ステアリングホイール前端の前方40mmの位置にある基準面に直角な垂直平面

キ 座席基準点の下方90mmの点を通る水平面

ク イの平面の座席バックレストの最後端の点から座席バックレストの背面に接して下方にのびる基準面に直角な面

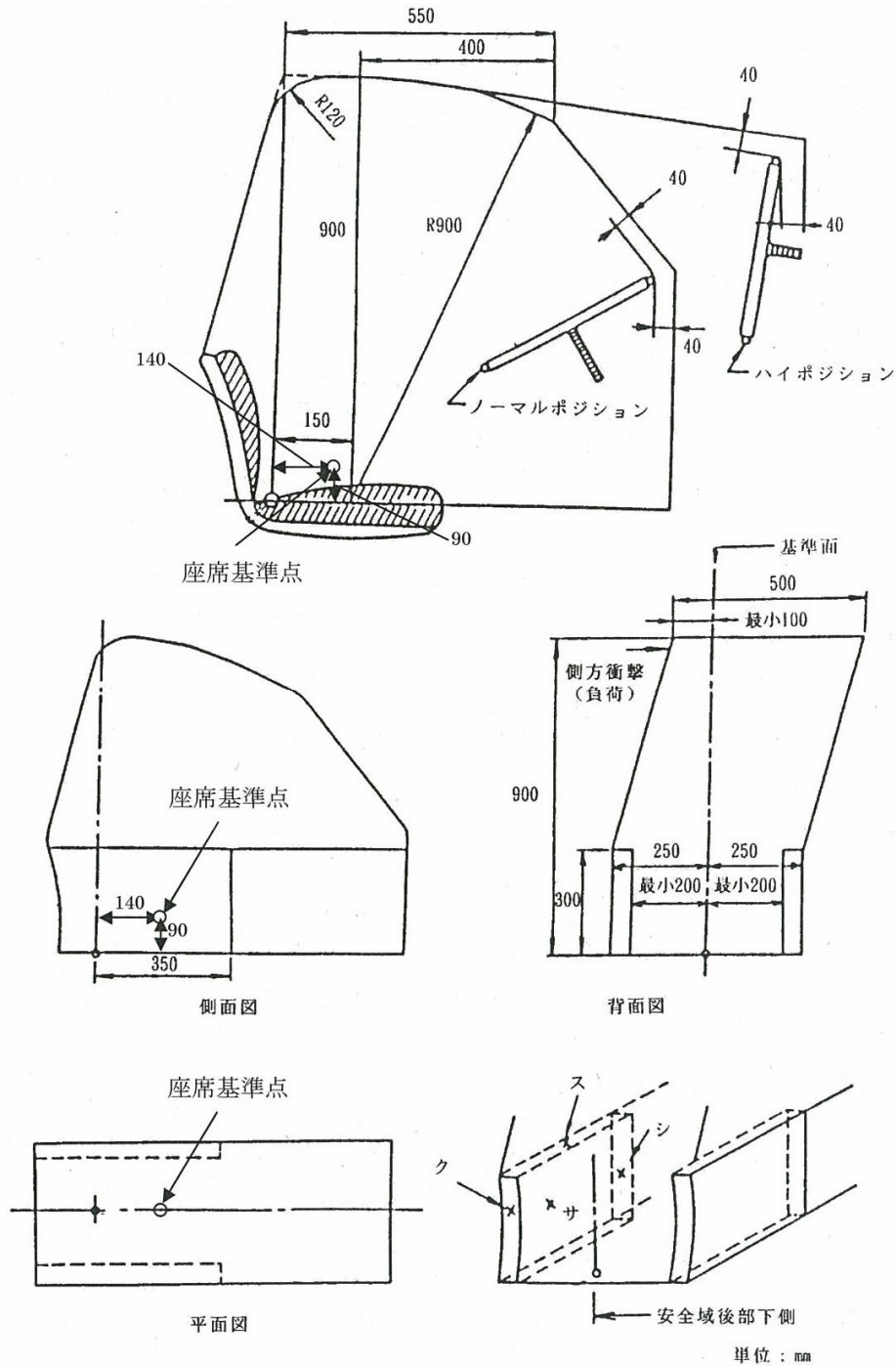
ケ 基準面から左右250mmの位置にあるキの平面の上方300mmまでの基準面に平行な2つの垂直平面

コ ケの平面の上端から座席基準点の上方最大810mmの高さまでのびており、かつ、側部負荷が加えられる側の上端が基準面から最小100mmまでの距離をもっている傾斜した2つの平行平面

サ 基準面から左右へ最小200mmの位置にあるキの平面の上方300mmまでの基準面に平行な2つの垂直面

シ 座席基準点の前方210mmの位置にあり、かつ、ケ及びサの平面にはさまれた基準面に直角な2つの垂直面

ス 座席基準点の上方210mmの位置にあり、かつ、ケ及びサの平面には含まれた2つの水  
 平面



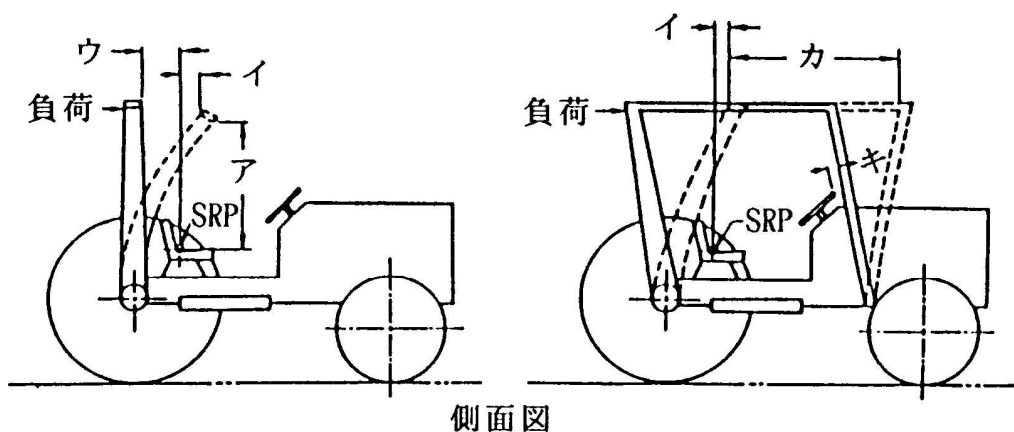
第3図 コードI及びコードIIの場合の安全域

2) コードIIIの場合

転倒時に運転者の保護に必要な空間で、トラクターを水平面上に置いた時、次のア～キの寸法を満たすものをいう（第4図）。

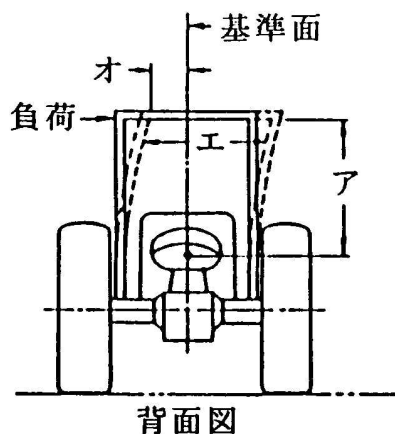
ア 760mm以上（基準面上で座席基準点を通る水平面から屋根部材下面まで）

- イ 100mm以下（座席基準点から前方へ測定した屋根後部横材後端まで）
- ウ 305mm以下（座席基準点から2柱式安全フレームの屋根横材前端まで）
- エ 610mm以上（安全フレームの柱の内幅）
- オ 50mm以上（安全フレームの柱の内側から基準面まで）
- カ 445mm以上（安全キャブ又は4柱式安全フレームの屋根後部横材後端から屋根前部横材後端まで）
- キ 50mm以上（安全キャブ又は4柱式安全フレームの部材等からステアリングホイール外周前端まで）



側面図

SRP：座席基準点

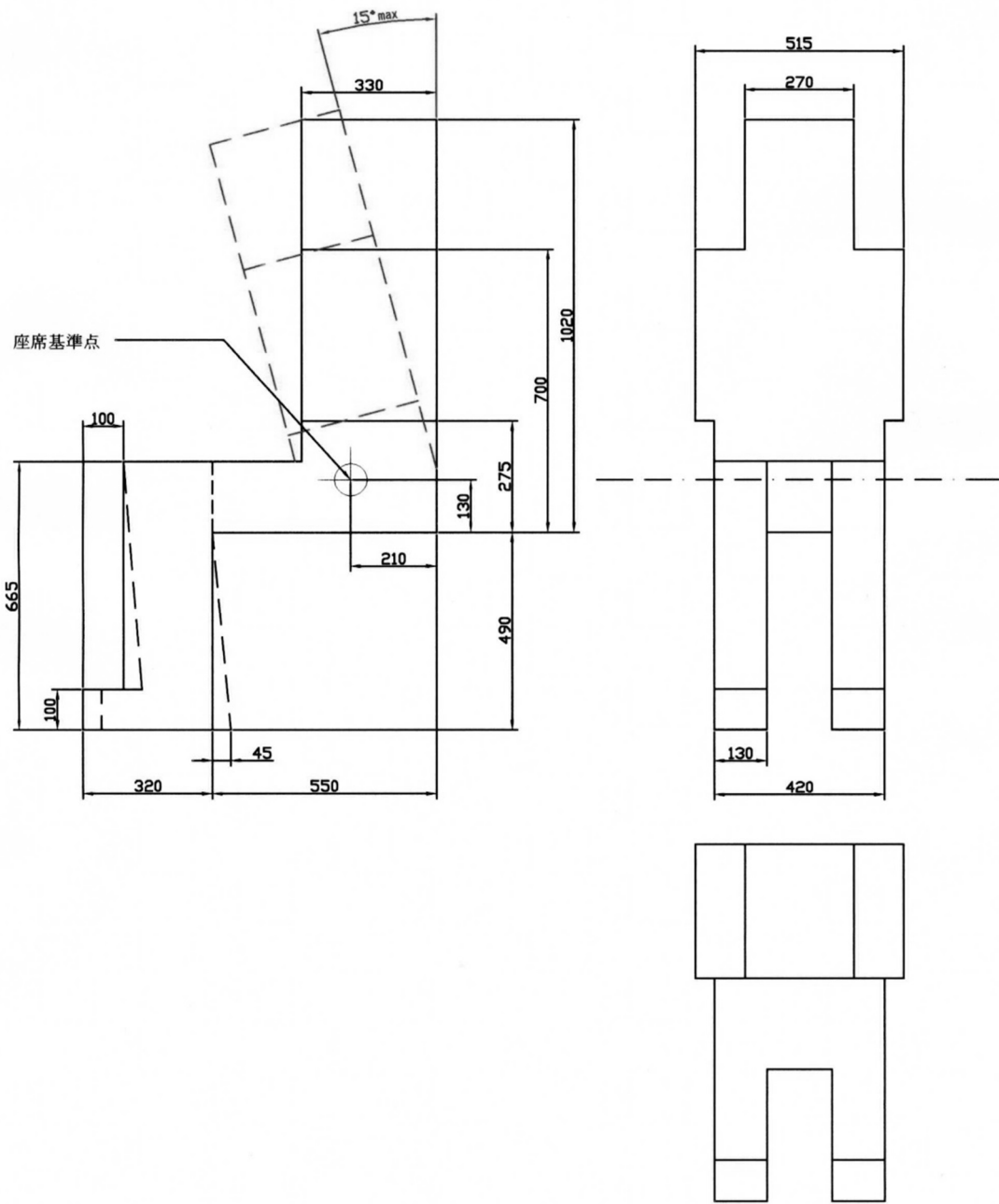


背面図

第4図 コードⅢの場合の安全域

### 3) コードⅣの場合

転倒時に運転者の保護に必要な空間で、トラクターを水平面上に置いたとき、第5図の寸法を満たすものをいう（第5図）。

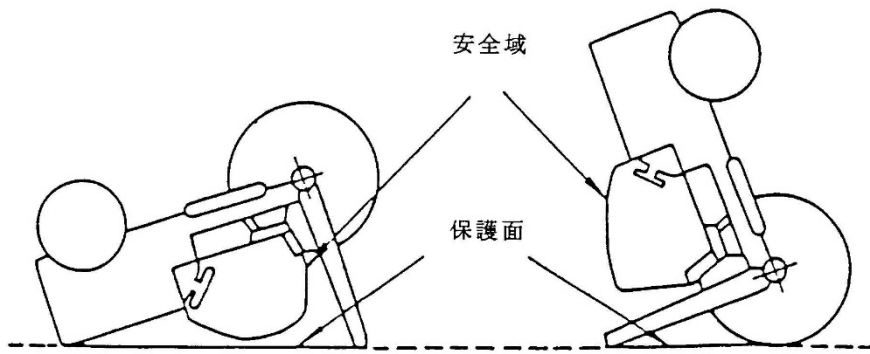


第5図 コードIVの場合の安全域

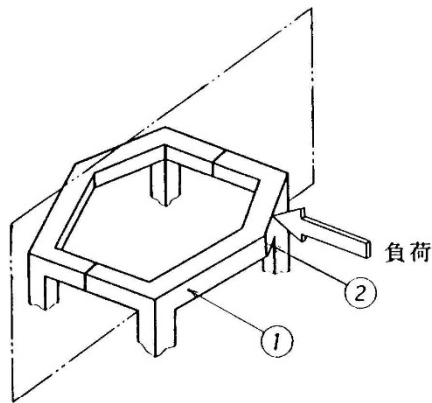
(8) 保護面

水平面上でのトラクターの転倒状態を想定した場合、その状態において機体を支えると思われるトラクター本体の接地点と安全フレーム上の接地点とを含む面をいう。この場合、輪距は、最小とする(第6図)。ただし、ゴム装軌式のトラクターが横倒しになった場合の保護面は、負荷をかける上部部材の最外側の点を通るトラクター縦軸中心線に平行な垂直面を、安全域から遠ざかる方向に15度回転させた面をいう(第7図)。

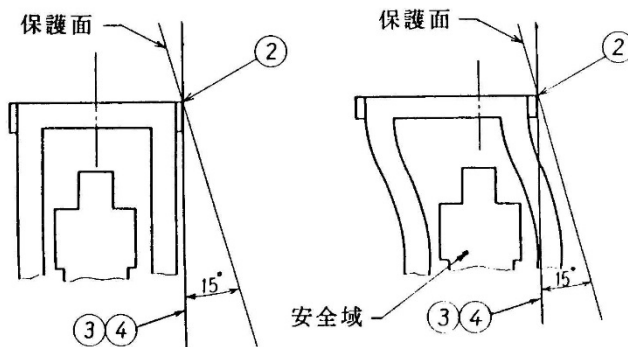




第6図 保護面



- ① 上部部材
- ② 上部部材で機械の前後方向から見て最外側の点
- ③ ②点を通る垂直線
- ④ ③線を含む機械の縦中心線に平行な垂直面



第7図 ゴム装軌式のトラクターが横倒しになった場合の保護面

#### 4. 検査の方法

##### 4-1 検査の項目

検査は、次の試験項目及び調査項目について行う。

- (1) 構造調査
- (2) 強度試験
- (3) 取扱試験

##### 4-2 安全フレームとその装着トラクターの取扱い

#### 4-2-1 検査時の取り扱い

検査は、安全フレームの型式及び当該安全フレームの装着可能なトラクターの型式の各組合せについて行うものとする。ただし、安全フレームが複数の型式のトラクターに装着することを目的として設計されている場合であって、次の(1)～(3)の条件を具備している場合に限っては、一括して検査を行うことができるものとする。

- (1) 安全フレームの装着方法及びトラクターの装着部が同一であること。
- (2) 転倒時に安全フレームを支持するとみなされるトラクターのフェンダー及びボンネット等の部分が同等の支持力を持つものであること。
- (3) 安全フレームと座席等との位置関係が同一であること。

なお、装着トラクターは、安全装備検査合格機であること。ただし、同一年度において安全装備検査を依頼しているものは、この限りでない。

#### 4-2-2 検査合格後の取り扱い

既に安全キャブ・フレーム検査に合格した安全フレームであって、依頼者より装着トラクターの追加の申請があったときは、追加するトラクターが4-2-1の(1)～(3)及びなお書きの条件を具備するほか、その基準質量及び基準軸距から算出される所要吸収エネルギー及び圧壊力等が検査時の値の105%以下である場合には、安全フレームの変形量等を考慮した上、装着トラクターを追加できるものとする。

#### 4-3 検査の条件

##### (1) 測定計器

測定計器は、校正されたものとする。

##### (2) 修理・調整

試験開始後、安全フレーム及びトラクターの修理や調整を行ってはならない。

##### (3) 試験の中止

次のいずれかに該当する場合は、試験を中止するものとする。

ア 安全フレーム又は装着部に破損、異常等を生じ、正常な試験ができない場合。

ただし、破損、異常等を生じた事由が依頼者の責に帰することができない場合は、この限りでない。

イ 依頼者が試験の中止を申し出た場合

#### 4-4 試験又は調査の省略

- (1) 受検機が次のアからエに該当する場合であって、依頼者から試験又は調査の省略の申し出があったときは、当該検査、テスト若しくは一般性能試験の成績書に記載された成績を転用し、又は依頼者自らが調査を行って作成した調査書（以下「依頼者が作成した調査書」という。）に記載された調査結果を活用することができると検査実施機関が確認した試験又は調査の項目に限って、その試験又は調査の全部又は一部を省略し、当該検査、テスト、一般性能試験又は依頼者が作成した調査書の成績をもってこの実施方法に基づく試験又は調査の成績とみなすことができる。この場合、次のイ及びウの機械については当該成績書の写しを、エの機械については依頼者が作成した調査書を付して試験又は調査の省略の申し出をするものとする。

なお、依頼者は、エの機械に係る依頼者が作成した調査書の作成に用いた関係書類について、安全キャブ・フレーム検査に合格した日から当該供試機の型式の製造又は販売が終了した後5年間保存しなければならない。

ア 安全キャブ・フレーム検査を受けた機械（同時受検するものを含む。）

イ OECD又はASABE安全キャブ・フレームテストコードに基づくテストを受けた機械

ウ 国立研究開発法人農業・食品産業技術総合研究機構の一般性能試験（同機構の鑑定を含む）を受けた機械

エ 4-1の検査の項目の構造調査のうち安全フレーム装着トラクターについて、依頼者が4-2及び4-5に則して調査を行い調査書を作成した機械

(2) 4-2-1の各条件を具備する複数の装着トラクターを有する安全フレームの場合、強度試験は、そのうちの1台のトラクターで行う。

なお、所要の吸収エネルギー及び圧壊力等の算出には、最大質量のものトラクター基準質量及びトラクター基準軸距を用いるものとする。

#### 4-5 試験及び調査の方法

##### 4-5-1 構造調査

###### (1) 目的

この調査は、安全フレーム及びその装着トラクターについて、その主要寸法、質量、装備等を知ることが目的とする。

###### (2) 測定調査項目

###### 1) 安全フレーム

ア 座席基準点、安全域及び保護面

イ 形状、寸法、質量及び組立法

ウ 装着方法

エ 材料

オ シートベルト、換気・空調装置等の装備及びその他の附属部品

カ 銘板、注意表示等

キ その他必要な事項

###### 2) 安全フレーム装着トラクター

ア 寸法、質量及び軸距

イ その他必要な事項

##### 4-5-2 強度試験

###### (1) 目的

この試験は、トラクターの装着部を含めた安全フレームの強度を知ることが目的とする。

###### (2) 試験項目及び順序

この試験は、原則として次の項目及び順序とする。

###### 1) 静的強度試験（A）の場合

- ア 第1縦方向負荷試験
- イ 第1圧壊試験
- ウ 側部負荷試験
- エ 第2圧壊試験
- オ 第2縦方向負荷試験

ただし、ア及びイは、後輪分担荷重が50%以上の場合、安全フレームの後部について行い、それ以外の場合は前部について行うものとする。エ及びオは、ア及びイを後部について行った場合は前部に、ア及びイを前部について行った場合は後部について行う。また、2柱式の場合、エはイと同じところについて行うものとする。なお、オは可倒式安全フレームについて、倒す方向がアの負荷方向と一致していない場合にのみ行うものとする。

#### 2) 静的強度試験 (B) の場合

- ア 後部負荷試験
- イ 後部圧壊試験
- ウ 前部負荷試験
- エ 側部負荷試験
- オ 前部圧壊試験

#### 3) 静的強度試験 (C) の場合

- ア 後部負荷試験
- イ 側部負荷試験
- ウ 圧壊試験
- エ 前部負荷試験

ただし、エは可倒式安全フレームについて倒す方向がアの負荷方向と一致していない場合にのみ行うものとする。

#### 4) 静的強度試験 (D) の場合

- ア 側部負荷試験
- イ 後部圧壊試験
- ウ 前部圧壊試験
- エ 縦方向負荷試験

ただし、2柱式の場合、イとウは別々に行わず、1回のみ行うものとする。また、エは原則として安全フレームの後部について行うものとする。

#### (3) 負荷の方向

安全フレームの側部負荷を加える側は、一連の試験結果が、運転者に対して最も危険と考えられる側とする。また、後部負荷は側部負荷を加える側と反対側の後部に、前部負荷は側部負荷を加える側の前部にそれぞれ加えるものとする。

#### (4) 試験の条件

- ア 部品等の取り外し

容易に着脱可能な窓、ドア、パネルなどは、取り外すものとする。

#### イ 輪距の設定

輪距は、試験時に安全フレームとタイヤとができるだけ干渉しないよう設定するものとする。

#### ウ 再試験

試験中に取付架台などがゆるんだり、破損したりしてトラクターが移動した場合には、再試験を行うものとする。

### 4-5-2-1 静的強度試験 (A)

#### (1) 水平負荷試験

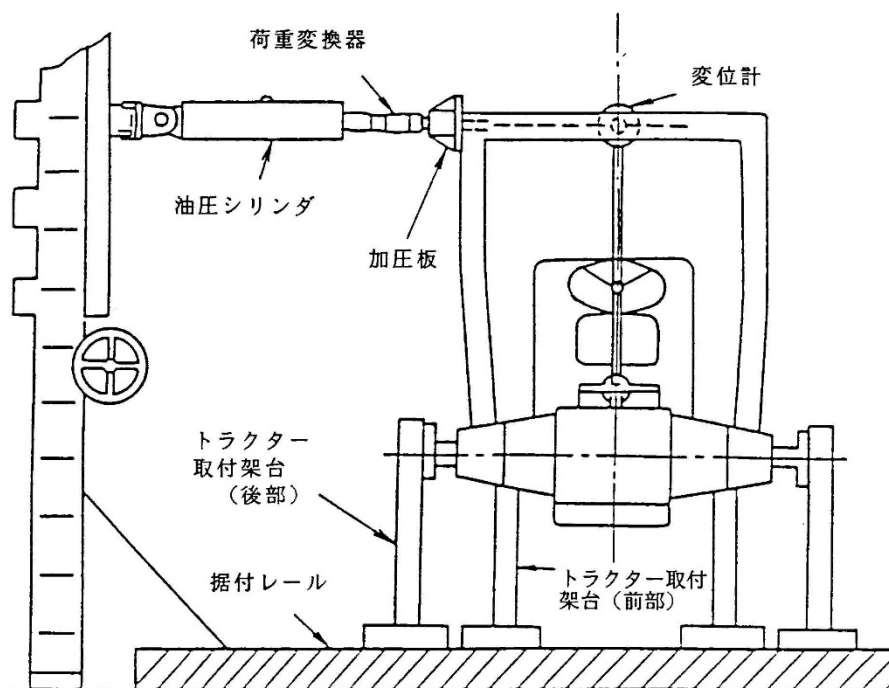
試験は、負荷装置によって安全フレームに静的負荷を加えて行う。

##### 1) 試験装置

ア 試験には、トラクター取付架台、据付レール、加圧板等を有する油圧式負荷装置を用いるものとする (第8図)。

イ 加圧板は、幅が150mmで、長さが250mmから50mmごとに700mmまでのものとする。

ウ 安全フレームの所要吸収エネルギー (第10図) を測定するため、負荷・変位測定装置を用いるものとする。



第8図 水平負荷試験の方法

##### 2) 試験の条件

ア トラクターは試験中に車輪で負荷を受けないよう架台を使って据付レールに固定するものとする。

イ 負荷は、加圧板を介して加えるものとする。なお、安全フレームの負荷部には、その形状に応じて安全フレームの強度に影響しないようにして当て物を用いることがで

きるものとする。

ウ 試験開始時の負荷方向は、水平・垂直に対して±2°以内とし、試験中の負荷方向は、水平から10°上、20°下の範囲とする。

エ 負荷速度は、5 mm/sec未満とする。

オ 負荷は、各試験で定める安全フレームの所要吸収エネルギーに達するまで加えるものとする。

### 3) 試験の方法

#### ア 第1縦方向負荷試験

##### (ア) 安全フレームの負荷点

負荷点は、負荷が後部に加えられる場合、後転時に最初に地面に当たるとみなされる安全フレームの部材上で、かつ、安全フレームの屋根枠の最外側に接するトラクター縦方向中央面に平行な垂直面から屋根枠幅の1/6だけ内側に入った位置の点とする。前部に負荷が加えられる場合は、4-5-2の(3)で規定される側の点とする。ただし、屋根枠の部材が曲線部材であって明確な頂点を有さない場合、屋根枠幅は以下の手法で測定することとする。まず、(例えば、安全フレームの片側のみが最初に荷重を受けるような)斜め後方または前方の転倒時に、最初に地面に接触するとみなされる曲線部材を決定する。屋根枠幅の端点は、当該部材と安全フレームの最も上方の部材との間に形成される外部円弧の midpoint とすることとする。複数の曲線部材について最初に地面に接触する可能性が生じた際には、該当する各部材についてそれぞれ仮想地面を作成して、最初に接触する部材を決定することとする(第9図)。

##### (イ) 加圧板の長さ

加圧板は、安全フレームの屋根枠幅の1/3以上の長さで、かつ、屋根枠幅の1/3の長さに最も近い長さのものを用いるものとする((1)の1)のイ参照)。

##### (ウ) 安全フレームの所要吸収エネルギー

安全フレームの所要吸収エネルギーは、次式により算出するものとする。

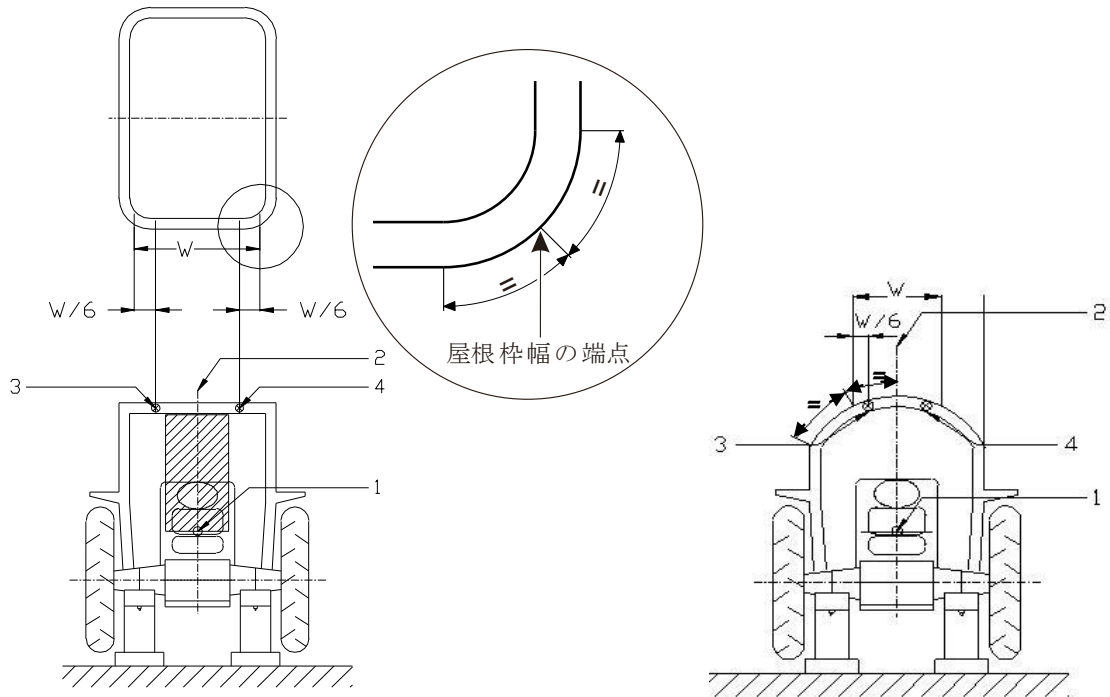
$$E_r = 1.4M \quad \{E_r' = 0.143M\}$$

ただし、

$E_r$  : 安全フレームの所要吸収エネルギー (J)

$\{E_r' : 安全フレームの所要吸収エネルギー (kgf \cdot m)\}$

$M$  : トラクター基準質量 (kg)

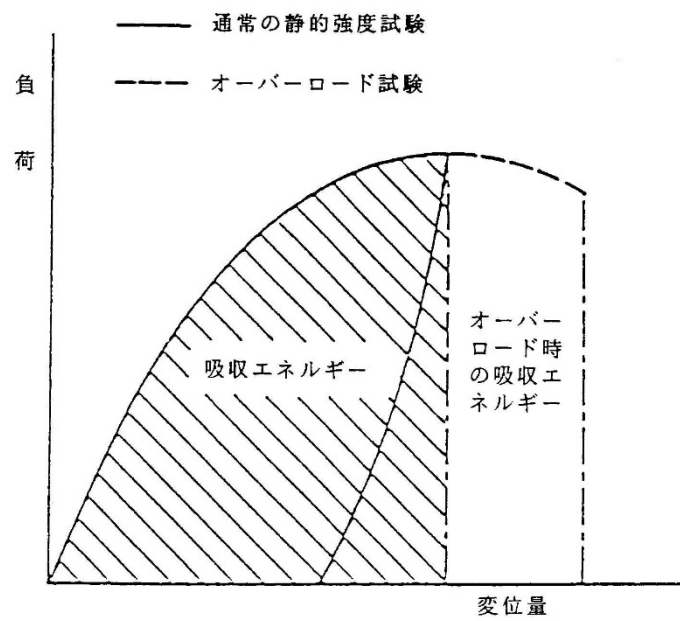


キャブまたは4柱式フレームの場合

2柱式フレームの場合

W:屋根枠幅、1:座席基準点、2:基準面、3:第2縦方向試験負荷点、  
4:第1縦方向試験負荷点

第9図 曲線状の部材を有する安全フレームの負荷点の例



第10図 負荷・変位曲線

## イ 第2縦方向負荷試験

### (ア) 安全フレームの負荷点

負荷点は、4-5-2の(2)の1)及び4-5-2の(3)で規定される側の、安全フレームの屋根枠の最外側に接するトラクター縦方向中央面に平行な垂直面から屋根枠幅の1/6だけ内側に入った位置の点とする。ただし、屋根枠の部材が曲線部材であって明確な頂点を有さない場合、屋根枠幅はアと同じ手法で測定するものとする。

### (イ) 加圧板の長さ

アの(イ)と同じ。

### (ウ) 安全フレームの所要吸収エネルギー

安全フレームの所要吸収エネルギーは、次式により算出するものとする。

$$E_f = 0.35M \quad \{E_f' = 0.0357M\}$$

ただし、

$E_f$  : 安全フレームの所要吸収エネルギー (J)

$\{E_f' : \text{安全フレームの所要吸収エネルギー (kgf}\cdot\text{m)}\}$

$M$  : トラクター基準質量 (kg)

## ウ 側部負荷試験

### (ア) 安全フレームの負荷点

負荷点は、横転時に最初に地面に当たるとみなされる点とする。ただし、この点が明らかでない場合は、安全フレームの最上部の部材上の、トラクター縦方向中央面に直角で座席基準点の前方160mmを通る垂直面上の点とする。なお、2柱式の場合は、上部横材線上とする(第11図)。

### (イ) 加圧板の長さ

加圧板の長さは、原則として700mmとする。

### (ウ) 安全フレームの所要吸収エネルギー

安全フレームの所要吸収エネルギーは、次式により算出するものとする。

$$E_s = 1.75M \quad \{E_s' = 0.178M\}$$

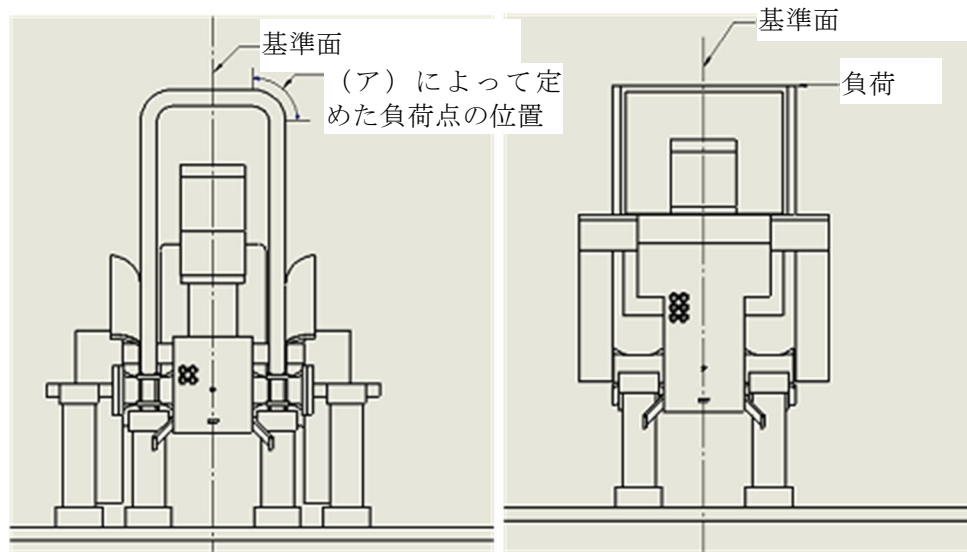
ただし、

$E_s$  : 安全フレームの所要吸収エネルギー (J)

$\{E_s' : \text{安全フレームの所要吸収エネルギー (kgf}\cdot\text{m)}\}$

$M$  : トラクター基準質量 (kg)





2 柱式フレームの場合

キャブまたは 4 柱式フレームの場合

第11図 側部負荷試験の負荷点

#### 4) 測定及び調査項目

- ア 各部の異常の有無
- イ 安全フレームの変形量（最大変形量、弾性変形量、永久変形量）
- ウ 安全フレーム部材等の安全域への侵入の有無
- エ 安全域の保護面で囲まれる空間外への突出の有無
- オ 運転者に対する危険性の有無
- カ その他必要な事項

#### (2) オーバーロード試験

4-5-2-1の(1)の試験において所要吸収エネルギーに達したときの力が、最終変形量の95%の変形があった点の力より3%以上減少した場合に実施する。この試験においては、所要吸収エネルギーの20%増しまでを上限として、5%ずつ吸収エネルギーを追加しながら試験を続行する。

5%追加したときの力が、追加前の力に対して3%未満の減少に止まった場合にはその時点で試験を終了する。

#### (3) 圧壊試験

試験は、クロスビームを安全フレーム上に置き、垂直下向きに圧壊力を加えて行う。

##### 1) 試験装置

試験には、負荷装置及び約250mm幅のクロスビーム等より成る装置を用いるものとする(第12図)。

##### 2) 試験の方法

#### ア 後部圧壊試験

(ア) クロスビームを安全フレームの屋根枠後端部に乗せた時、トラクターの縦方向中央面がクロスビームの中央にくるような関係位置に据付けるものとする。

(イ) 試験中にトラクターの車輪が圧壊力を受けないように車軸等の下に台を置くものとする。

また、必要な場合は、トラクター前部を床面に固定する。

(ウ) 圧壊力は、次式により算出するものとする。

$$F = 20M \quad \{ F' = 2.04M \}$$

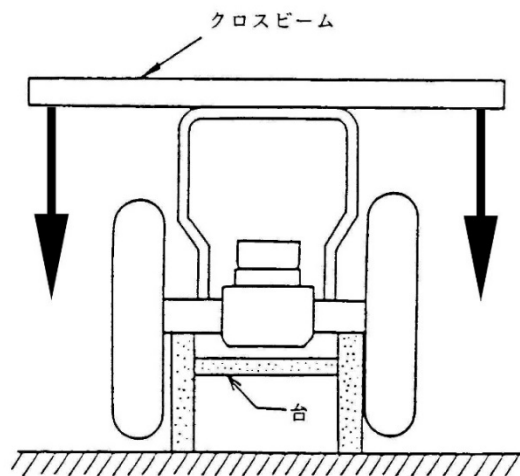
ただし、

$$F : \text{圧壊力 (N)} \quad \{ F' : \text{圧壊力 (kgf)} \}$$

$$M : \text{トラクター基準質量 (kg)}$$

(エ) 負荷時間は、圧壊力が(ウ)の値に達し、安全フレームの目に見える動きが止まってから5秒間とする。

(オ) 安全フレームの屋根枠の張出し部材等が全圧壊力を支えられない場合は、その部分をトラクターが仰向けに転倒した場合の保護面まで変形させた後にトラクターの荷重を支えるとみなされる安全フレームの上部に圧壊力を加えるものとする。



第12図 圧壊試験の方法

#### イ 前部圧壊試験

(ア) クロスビームを安全フレームの屋根枠前端部に乗せる以外は、アの(ア)に同じ。

(イ) アの(イ)に同じ。

(ウ) アの(ウ)に同じ。

(エ) アの(エ)に同じ。

(オ) アの(オ)に同じ。

#### 3) 測定及び調査項目

4-5-2-1の(1)の4)と同じ。

#### 4-5-2-2 静的強度試験 (B)

##### (1) 水平負荷試験

試験は、負荷装置によって安全フレームに静的負荷を加えて行う。

##### 1) 試験装置

4-5-2-1の(1)の1)と同じ。

##### 2) 試験の条件

4-5-2-1の(1)の2)と同じ。

##### 3) 試験の方法

###### ア 後部負荷試験

###### (ア) 安全フレームの負荷点

負荷点は、後転時に最初に地面に当たるとみなされる安全フレームの部材上で、かつ、原則として安全フレームの屋根枠の最外側に接するトラクター縦方向中央面に平行な垂直面から屋根枠幅の1/6だけ内側に入った位置の点とする。ただし、屋根枠の部材が曲線部材であって明確な頂点を有さない場合、屋根枠幅は4-5-2-1の(1)の3)アと同じ手法で測定するものとする。

###### (イ) 加圧板の長さ

加圧板は、安全フレームの屋根枠幅の1/3以上の長さで、かつ、屋根枠幅の1/3の長さに最も近い長さのものをを用いるものとする(4-5-2-1の(1)の1)のイ参照)。

###### (ウ) 安全フレームの所要吸収エネルギー

安全フレームの所要吸収エネルギーは、次式により算出するものとする。

$$E_{ir} = 2.165 \times 10^{-7} M Z^2 \quad \{E_{ir}' = 2.208 \times 10^{-8} M Z^2\}$$

ただし、

$E_{ir}$  : 安全フレームの所要吸収エネルギー (J)

$\{E_{ir}' : 安全フレームの所要吸収エネルギー (kgf \cdot m)\}$

M : トラクター基準質量 (kg)

Z : トラクター基準軸距 (mm)

###### イ 前部負荷試験

###### (ア) 安全フレームの負荷点

負荷点は、前進中の横転時に最初に地面に当たるとみなされる安全フレームの部材上で、かつ、原則として安全フレームの屋根枠の最外側に接するトラクター縦方向中央面に平行な垂直面から屋根枠幅の1/6だけ内側に入った位置の点とする。ただし、屋根枠の部材が曲線部材であって明確な頂点を有さない場合、屋根枠幅はアと同じ手法で測定するものとする。

###### (イ) 加圧板の長さ

アの(イ)と同じ。

###### (ウ) 安全フレームの所要吸収エネルギー

安全フレームの所要吸収エネルギーは、次式により算出するものとする。

$$E_{if}=500+0.5M \quad \{E_{if}' =51+0.051M\}$$

ただし、

$E_{if}$  : 安全フレームの所要吸収エネルギー (J)

$\{E_{if}'$  : 安全フレームの所要吸収エネルギー (kgf・m) }

M : トラクター基準質量 (kg)

#### ウ 側部負荷試験

##### (ア) 安全フレームの負荷点

負荷点は、横転時に最初に地面に当たるとみなされる点とする。ただし、この点が明らかでない場合は、安全フレーム最上部の部材上の、トラクター縦方向中央面に直角で座席基準点（座席の前後調節は中央位置）の前方60mmを通る垂直面上の点とする。なお、2柱式の場合は、上部横材線上とする。

##### (イ) 加圧板の長さ

加圧板の長さは、原則として700mmとする。

##### (ウ) 安全フレームの所要吸収エネルギー

安全フレームの所要吸収エネルギーは、次式により算出するものとする。

$$E_{is}=1.75M \quad \{E_{is}' =0.178M\}$$

ただし、

$E_{is}$  : 安全フレームの所要吸収エネルギー (J)

$\{E_{is}'$  : 安全フレームの所要吸収エネルギー (kgf・m) }

M : トラクター基準質量 (kg)

#### 4) 測定及び調査項目

4-5-2-1の(1)の4)に同じ。

##### (2) オーバーロード試験

4-5-2-2の(1)の試験について、4-5-2-1の(2)と同様の考え方を適用する。

##### (3) 圧壊試験

4-5-2-1の(3)に同じ。

##### (4) 追加圧壊試験

上記(3)の試験において無視できない程度の破損、き裂が生じた場合は、直ちに(3)の圧壊力の120%の負荷をかけて、その影響を調べるものとする。

#### 4-5-2-3 静的強度試験 (C)

##### (1) 水平負荷試験

試験は、負荷装置によって安全フレームに静的負荷を加えて行う。

###### 1) 試験装置

4-5-2-1の(1)の1)に同じとする。ただし、加圧板は、幅が150mmで、長さが686mm以下のものとする。

###### 2) 試験の条件

4-5-2-1の(1)の2)と同じ。

### 3) 試験の方法

#### ア 後部負荷試験

##### (ア) 安全フレームの負荷点

負荷点は、後転時に最初に地面に当たるとみなされる安全フレームの部材上で、かつ、原則として安全フレームの縦方向中央面と後柱の内側との中央の点とする。

##### (イ) 加圧板の長さ

加圧板の長さは、原則として686mmとする。

##### (ウ) 安全フレームの所要吸収エネルギー

安全フレームの所要吸収エネルギーは、次式により算出するものとする。

$$E_{ir} = 1.4M \times 1.15 \quad \{E_{ir}' = 0.143M \times 1.15\}$$

ただし、

$E_{ir}$  : 安全フレームの所要吸収エネルギー (J)

$\{E_{ir}' : 安全フレームの所要吸収エネルギー (kgf \cdot m)\}$

M : トラクター基準質量 (kg)

#### イ 側部負荷試験

##### (ア) 安全フレームの負荷点

負荷点は、横転時に最初に地面に当たるとみなされる安全フレームの部材上で、かつ、原則として座席基準点の前方610mmと座席基準点の後方305mmの間の安全フレームの強度を最もよく評価できる点とする。ただし、2柱式安全フレームの場合は上部横材線上とする。

##### (イ) 加圧板の長さ

加圧板の長さは、原則として686mmとする。

##### (ウ) 安全フレームの所要吸収エネルギー

安全フレームの所要吸収エネルギーは、次式により算出するものとする。

$$E_{is} = (980 + 1.2M) \times 1.15$$
$$\{E_{is}' = (99.9 + 0.122M) \times 1.15\}$$

ただし、

$E_{is}$  : 安全フレームの所要吸収エネルギー (J)

$\{E_{is}' : 安全フレームの所要吸収エネルギー (kgf \cdot m)\}$

M : トラクター基準質量 (kg)

#### ウ 前部負荷試験

##### (ア) 安全フレームの負荷点

負荷点は、4-5-2の(3)に規定される側で、かつ、原則として安全フレームの縦方向中央面と前柱の内側との中央の点とする。なお、2柱式では、前述の前柱を後柱と読み替える。

##### (イ) 加圧板の長さ

加圧板の長さは、原則として686mmとする。

(ウ) 安全フレームの所要吸収エネルギー

安全フレームの所要吸収エネルギーは、次式により算出するものとする。

$$E_{ir}=0.35M \quad \{E_{ir}' =0.0357M\}$$

ただし、

$E_{ir}$  : 安全フレームの所要吸収エネルギー (J)

$\{E_{ir}' : 安全フレームの所要吸収エネルギー (kgf \cdot m) \}$

$M$  : トラクター基準質量 (kg)

4) 測定及び調査項目

- ア 各部の異常の有無
- イ 安全フレームの変形量 (最大変形量、弾性変形量、永久変形量)
- ウ 安全フレーム部材等の安全域への侵入の有無
- エ 運転者に対する危険性の有無
- オ その他必要な事項

(2) 圧壊試験

試験は、クロスビームを安全フレーム上に置き、垂直下向きに圧壊力を加えて行う。

1) 試験装置

4-5-2-1の(2)の1)に同じ。

2) 試験の方法

ア クロスビームを安全フレームの強度を最もよく評価できるとみなされる屋根枠の位置に乗せた時、トラクターの縦方向中央面がクロスビームの中央にくるような関係位置に据付けるものとする。

イ 4-5-2-1の(3)の2)のアの(イ)に同じ。

ウ 圧壊力は、次式により算出するものとする。

$$F_i=14.7M \quad \{F_i'=1.5M\}$$

ただし、

$F_i$  : 圧壊力 (N)

$\{F_i' : 圧壊力 (kgf) \}$

$M$  : トラクター基準質量 (kg)

3) 測定及び調査の項目

4-5-2-3の(1)の4)に同じ。

4-5-2-4 静的強度試験 (D)

(1) 水平負荷試験

試験は、負荷装置によって安全フレームに静的負荷を加えて行う。

1) 試験装置

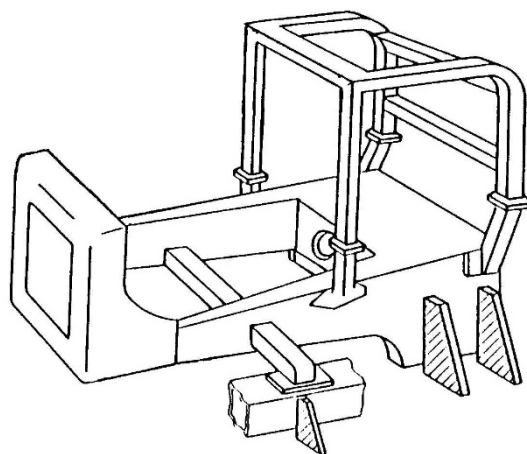
ア 4-5-2-1の(1)の1)のアに同じ。

イ 4-5-2-1の(1)の1)のウに同じ。

2) 試験の条件

ア 安全フレームを装着したトラクターフレームを固定用部材を介して据付けレールに

固定するものとする（第13図）。



第13図 負荷試験時の固定法

イ 負荷は、加圧板を介して加えるものとする。なお、安全フレームの負荷部には、その形状に応じて安全フレームの強度に影響しないようにして当て物を用いることができるものとする。

ウ 負荷速度は、5 mm/sec未満とする。

エ 負荷は、安全フレームが3) のアの(エ)で定める所要荷重及び所要吸収エネルギーの両方を満足するまで、また、3) のイの(エ)で定める所要荷重を満足するまで加えるものとする。

### 3) 試験の方法

#### ア 側部負荷試験

##### (ア) 安全フレームの負荷点

4柱式の場合：

負荷点は、上部縦材上で、安全域の前端及び後端からそれぞれ外側へ80mmの点の間の安全フレームの強度を最もよく評価できる点とする（第14図）。

2柱式の場合：

負荷点は、上部縦材上で、その長さをLとするとき、後柱からL/3以上離れ、かつ、安全域の前端と後端の間の安全フレームの強度を最もよく評価できる点とする（第14図）。ただし、上部覆いのない2柱式の場合、負荷点は上部横材上とする。

##### (イ) 加圧板の長さ

加圧板の長さは、原則として上部縦材（4柱式の場合は前柱と後柱の間の縦材）の長さの80%を超えないものとする。

##### (ウ) 負荷の方向

試験開始時の負荷の方向は、水平でトラクターの縦方向中心線を通る垂直面に直角とする。

(エ) 安全フレームの所要荷重及び所要吸収エネルギー

安全フレームの所要荷重及び所要吸収エネルギーは、次式により算出するものとする。

トラクター質量が4630Kg以下の場合：

$$F_s = 6M \quad \{F_s' = 0.61M\}$$

$$U = 13000(M/10000)^{1.25} \quad \{U' = 1326(M/10000)^{1.25}\}$$

トラクター質量が4630Kgを越える場合：

$$F_s = 70000(M/10000)^{1.20} \quad \{F_s' = 7138(M/10000)^{1.20}\}$$

$$U = 13000(M/10000)^{1.25} \quad \{U' = 1326(M/10000)^{1.25}\}$$

ただし、

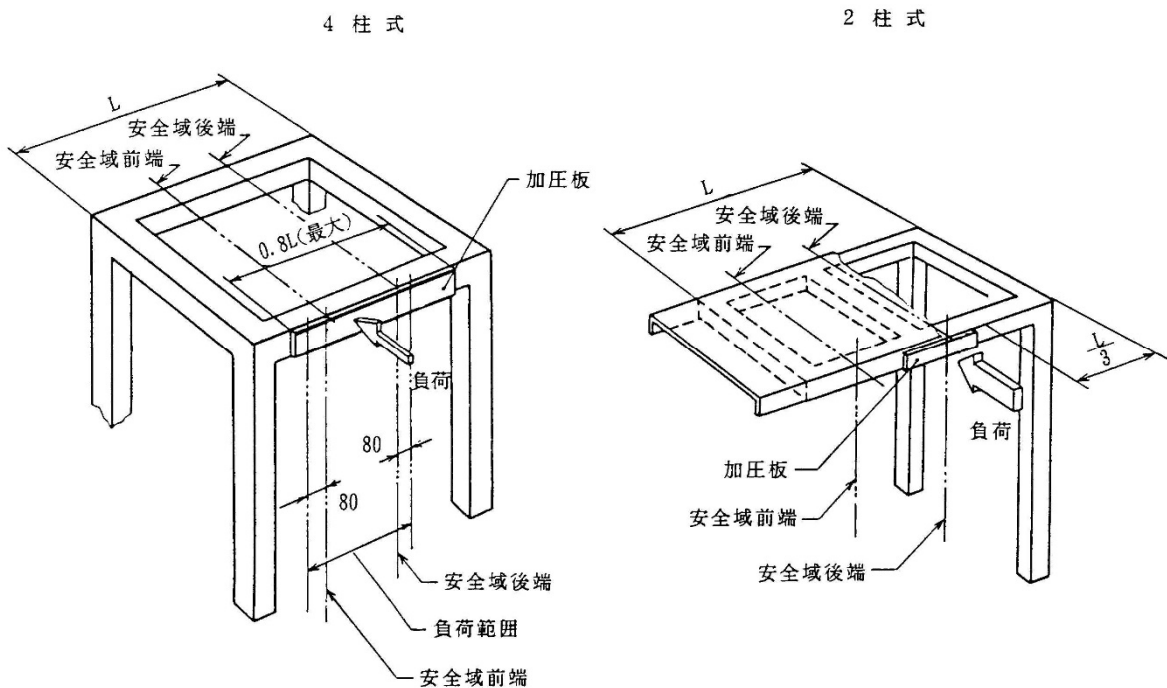
$F_s$ ：安全フレームの所要荷重 (N)

$\{F_s'$ ：安全フレームの所要荷重 (kgf) }

$M$ ：トラクター基準質量 (kg)

$U$ ：安全フレームの所要吸収エネルギー (J)

$\{U'$ ：安全フレームの所要吸収エネルギー (kgf・m) }



第14図 安全フレームの側部負荷試験の負荷点

イ 縦方向負荷試験

(ア) 安全フレームの負荷点



負荷点は、安全フレームの上部横材上の中央とする。

(イ) 加圧板の長さ

加圧板の長さは、原則として上部横材の長さの80%を越えないものとする。

(ウ) 負荷の方向

試験開始時の負荷の方向は、水平でトラクター縦方向中央面と平行とする。

(エ) 安全フレームの所要荷重

トラクター質量が4630kg以下の場合：

$$F_s = 4.8M \quad \{F_s' = 0.49M\}$$

トラクター質量が4630kgを越える場合：

$$F_s = 56000(M/10000)^{1.2} \quad \{F_s' = 5710(M/10000)^{1.2}\}$$

ただし、

$F_s$ ：安全フレームの所要荷重(N)

$\{F_s'$ ：安全フレームの所要荷重(kgf) $\}$

$M$ ：トラクター基準質量(kg)

4) 測定及び調査項目

4-5-2-1の(1)の4)に同じ。

(2) 圧壊試験

4-5-2-1の(3)に同じ。ただし、2柱式の安全フレームの場合、圧壊試験は1回のみ行い、クロスビームの前後方向の位置は、側部負荷を加えた範囲内とする。

4-5-3 取扱試験

(1) 目的

この試験は、トラクターに安全フレームを装着した時の取扱性等を知ることが目的とする。

(2) 試験の方法

2名以上の調査員が運転操作し、測定及び調査を行う。

(3) 測定及び調査項目

ア 各部の調整、操作等の難易

イ 危険部位等の有無

ウ 作業機昇降装置等との干渉の有無

エ 安全フレーム内の騒音（運転者の耳もと、最高及び最低出力のトラクターについて測定）及び振動

オ 視界

カ 居住性（空調・防じん性など）

キ 付加機能

ク その他必要な事項

5. 検査の基準

農用トラクター（乗用型）用安全キャブ及び安全フレームの検査の基準は、次のとおりと

する。

- (1) 4-5-1、4-5-2及び4-5-3の調査又は試験において、運転者に著しい危険を与えられるような欠陥のないこと。座席には強度が保証されたシートベルトを備えていること。
- (2) 4-5-1及び4-5-3の調査又は試験において、各部の調整及び取扱性等に著しい欠陥のないこと。
- (3) 4-5-2の試験において、強度部材に重大な破損及びき裂のないこと。
- (4) 4-5-2-1の(1)又は(2)の試験において、試験終了時の力が、4-5-2-1の(1)の試験中に記録された最大力の80%未満でないこと。
- (5) 4-5-2-2の(1)又は(2)の試験において、試験終了時の力が、4-5-2-2の(1)の試験中に記録された最大力の80%未満でないこと。
- (6) 4-5-2の試験において、安全フレームの部材等が安全域に侵入せず、かつ、座席に抵触しないこと。なお、オーバーロード試験については、負荷を除いた後では侵入がないこと。ただし、4-5-2-3の(1)の3)ウの試験を除く。
- (7) 4-5-2-1、4-5-2-2又は4-5-2-4の試験において、安全域が保護面で囲まれる空間外に出ないこと。