

## 収穫適期幅が長く安定多収なさとうきび新品種「NiTn20」の育成

伊禮 信<sup>1)</sup>・氏原邦博<sup>2)</sup>・寺島義文・境垣内岳雄・松岡 誠・杉本 明<sup>3)</sup>  
宮城克浩<sup>4)</sup>・外間康洋<sup>5)</sup>・大庭達人<sup>6)</sup>

(2008年5月28日 受理)

### 要 旨

伊禮 信・氏原邦博・寺島義文・境垣内岳雄・松岡 誠・杉本 明・宮城克浩・外間康洋・大庭達人(2009) 収穫適期幅が長く安定多収なさとうきび新品種「NiTn20」の育成。九州沖縄農研報告 51: 1-17.

「NiTn20」(旧系統名「KF92T-519」)は九州沖縄農業研究センターにおいて育成された、収穫適期幅が長く安定多収なさとうきび新品種である。安定した収量と早期高糖性を具える品種を育成するために、種子親として、糖度上昇が早く、茎揃いの良い「NiF 4」を、花粉親として、発芽、萌芽、初期生育が優れ、分げつ性が強く黒穂病抵抗性の茎数型多収品種「NiF 5」を選定し、交配を行った。得られた種子から実生を養成し、実生選抜、4回の栄養系選抜、系統適応性検定試験、特性検定試験、奨励品種決定調査を経て育成した。2004年に沖縄県の奨励品種として採用され、2005年に「さとうきび農林20号」として命名登録された。発芽は「NiF 8」と同程度に良く、萌芽は「NiF 8」、「Ni 9」よりも優れる“極良”である。分げつ性は「NiF 8」よりも優れる“やや強”である。原料茎数は春植えで「NiF 8」よりも多く、株出しでは「NiF 8」、「Ni 9」よりも多い。沖縄県八重山地域および沖縄本島南部地域において、春植え、株出しとともに、「NiF 8」、「Ni 9」よりも原料茎重、可製糖量が多い。株出しで発生が多い黒穂病に対する抵抗性は“強”である。早期高糖性で、12月収穫では「NiF 8」よりも高糖多収である。また、生育初期から茎の伸びが良く、既存品種の収量が少ない圃場(鳥尻マージ土壌)でも比較的多収である。黒穂病汚染地域が多く、通常の年は12月に収穫が行われている沖縄県八重山地域および沖縄本島南部地域に普及する見込みである。

キーワード：さとうきび、多収、株出し、早期高糖、黒穂病抵抗性、早期収穫、八重山地域、沖縄本島南部地域。

### I. 緒 言

南西諸島におけるさとうきびの栽培では、干ばつや台風などの気象的な影響、肥沃度や保水力の低い土壌等の影響により豊凶の年次間の変動が大きく、収量、糖度ともに低い事例が多い<sup>8, 9)</sup>。杉本らは、地域全体の生産性改善には少収圃場の収量を向上させることが必要であると考え、既存の普及品種では原料茎収量が低い条件下でも多収となるような系統の育成を進めてきた<sup>10, 11)</sup>。その結果、これまでに「Ni16」(沖縄県の沖縄本島北部地域向け)、「NiTn18」(鹿児島県の熊毛地域向け)等の多収品

種を育成した。しかし、これらの品種は普及適地が一部の地域に限定されている。

通常、さとうきびの収穫、製糖は、糖度が高くなる冬から春にかけて行われる。収穫、製糖の期間は、鹿児島県種子島において比較的長く、平年であれば12月上旬から4月中下旬まで約4カ月間以上である。しかし、種子島に比べて収量や生産量が不安定な鹿児島県の奄美以南では95日間、沖縄県の平均では73日間と総じて短い<sup>4, 5)</sup>。収穫面積や収穫量、収穫時の糖度、製糖工場の操業効率といった面から収穫、製糖期間が決められるが、短い収穫期間は、生産における労働の大部分を占める収穫作業もこの時

九州沖縄農業研究センター バイオマス・資源作物開発チーム さとうきび育種ユニット(種子島試験地)：  
〒891-3102 鹿児島県西之表市安納1742-1

- 1) 現、沖縄県農業研究センター
- 2) 現、九州沖縄農業研究センター 機能性利用研究チーム
- 3) 現、国際農林水産業研究センター 熱帯・島嶼研究拠点
- 4) 沖縄県農業研究センター 宮古島支所
- 5) 沖縄県農業研究センター
- 6) 翔南製糖株式会社

期に集中するという結果も生んでいる。近年、収穫機械の普及が進みつつあり、収穫作業の大幅な省力化が図られてきたが、収穫作業が他の農作業と競合すること、他作目との連携の選択肢が狭いこと等、依然として問題は多い。宮平ら(1985)は、「NC0310」等4品種を用いた試験結果から、2月から3月が株出し処理時期として適当であり、それより早くても遅くても、減収する傾向があることを報告している<sup>13)</sup>。一方、鹿児島県農業試験場徳之島支場により、収穫後の迅速な株出し処理が株出し収量の確保に有効であり、遅い株出し処理は減収を招くことが報告されている<sup>3)</sup>。しかしながら、現行のさとうきび作では、収穫量や収穫に要する作業量、工場の処理量等を考慮し、収穫時の糖度に重点をおきつつ、1月から収穫が行われ、3月までの短い期間に終了する<sup>5, 6)</sup>。その結果、収穫期前半に収穫した圃場における株出しの萌芽時期が低温期に重なり、作業競合等による管理の遅れとあいまって、株出しが不調な要因のひとつにもなっている。低コストで省力的な栽培型である株出しの不調は、生産量全体に影響を与えるばかりでなく、頻繁に圃場、種苗の更新が必要となることから、結果的に生産者の負担を増大させている<sup>1)</sup>。

このような背景から、さとうきび作の持続的な発展のためには、株出しも含めた収量の高位安定とともに、集中している労働力の分散、機械稼働率の改善によるさらなる省力化、容易に他作物栽培との連携を可能にすることによる収益性の向上が必要である。そのための対策のひとつとして、収穫期間の早期化(早い時期からの収穫、早期収穫)があげられる<sup>7)</sup>。早期収穫のうち、12月に収穫を行うためには、既存品種以上の早期高糖性が求められるとともに、低温に向かう時期に収穫しても株出し萌芽に優れるという特性を付与する必要がある<sup>12)</sup>。

沖縄県および鹿児島県の奄美以南では、主要な品種として「Ni 9」、「NiF 8」が栽培されている。鹿児島県種子島の主要な品種は「NiF 8」である<sup>2, 6)</sup>。「Ni 9」は、株出し性に優れる多収品種であるが、黒穂病に弱いため、急速に栽培が減りつつある。また、早期収穫では糖度が低い。「NiF 8」は、黒穂病抵抗性を具え、特に新植で多収となる早期高糖性品種であるが、株出し栽培での収量、早期収穫での糖度が不安定である。このようなことから、既存品

種で早期収穫に対応することは難しく、新たな品種の育成が求められていた。

こうしたニーズに応えるために、九沖農研では、多収で株出しが良く、早期の収穫でも利用できる品種の開発に向け、茎数型の多収性、早期高糖性を重視した選抜を行い、有望系統「KF92T-519」を得た。同系統は2004年に沖縄県八重山地域および沖縄本島南部地域を普及見込み地帯とする沖縄県の奨励品種に採用され、2005年9月には農林水産省育成の農作物新品種「NiTn20」(さとうきび農林20号)として命名登録された。ここでは、「NiTn20」の来歴、育成経過、主要特性等を報告する。

本品種の育成にあたっては、財団法人甘味資源振興会、日本甘蔗糖工業会、日本分蜜糖工業会、沖縄県糖業振興協会、沖縄県農業試験場(現、沖縄県農業研究センター)、鹿児島県糖業振興協会、鹿児島県農業試験場(現、鹿児島県農業開発総合センター)、種苗管理センターの関係各位に多大なご協力をいただいた。さらに、育成地の試験では、業務第3課種子島駐在の専門技術職員ならびに非常勤職員の各位にご尽力いただいた。記して深謝する。

## II. 来歴と育成経過

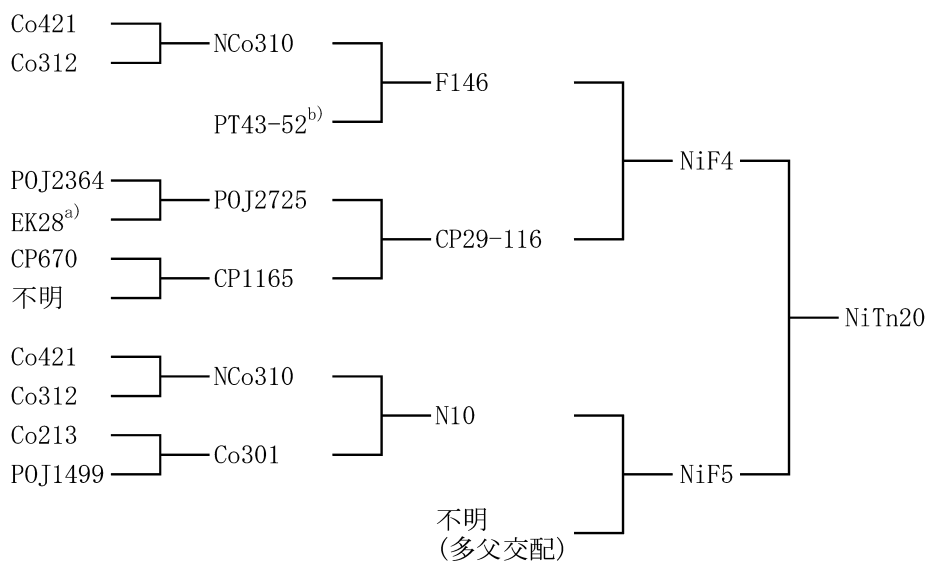
### 1. 育種目標および母本の選定

系譜を第1図に示した。茎数が多く多収で、萌芽が良く、早期高糖性を具える品種の育成を育種目標とした。そのために、糖度の上昇が早く、茎揃いの良い「NiF 4」を種子親に、発芽、萌芽、初期生育が優れ、分けつ性が強く黒穂病抵抗性の茎数型多収品種「NiF 5」を花粉親に選定した。

### 2. 選抜および特性調査の経過

選抜および特性調査の経過を第1表に示した。1990年に台湾糖業研究所に交配を委託し、種子を導入した。1991年10月に徳之島の現地で育苗を開始、827個体の実生を得、750個体を試験圃場に定植した。選抜では、茎数型の多収性、伸長性、早期高糖性を重視することとした。実生の個体選抜の後、1995年度まで4次にわたり栄養系選抜を重ねた。この間、1994年3月に「KF92T-519」の系統名を付与した。

特性検定、系統適応性検定試験および奨励品種決定調査の実施経過を第2表に示した。1996年度以降は、育成地での生産力検定試験に供試するとともに、



第1図 NiTn20の系譜

注)a) のEK28は、さとうきび経済栽培のもとになった高貴種 (*Saccharum officinarum* L.) のひとつである。b) のPT43-52は、野生種 (祖先種とも呼ばれる *Saccharum robustum* Brand. et Jesw. ex Grassl) のひとつである。

第1表 NiTn20の選抜および検定の経過

| 年次   | 選抜回次    | 選抜方法  | 供試数               | 選抜数 | 備考                    |
|------|---------|-------|-------------------|-----|-----------------------|
| 1991 | (育苗)    |       | 827 <sup>a)</sup> | 750 | 現地選抜圃 (徳之島)           |
| 1992 | 第1次選抜   | 個体選抜  | 750 <sup>b)</sup> | 104 | 〃                     |
| 1993 | 第2次選抜   | 栄養系選抜 | 104               | 22  | 〃                     |
| 1994 | 第3次選抜   | 栄養系選抜 | 22                | 9   | 選抜系統名を付与, 第3次から第4次    |
| 1995 | 第4次選抜   | 栄養系選抜 | 9                 | 6   | 選抜は, 種子島および現地圃で実施     |
| 1996 | 生産力検定試験 |       | 6                 | 6   | 特検, 系適に供試             |
| 1997 | 〃       |       | 6                 | 1   | 〃                     |
| 1998 | 〃       | (奨決)  | 1                 | 1   | 鹿児島県熊毛地域              |
| 1999 | 〃       | (〃)   | 1                 | 1   | 〃                     |
| 2000 | 〃       | (〃)   | 1                 | 1   | 沖縄本島, 八重山で実施, 現地試験を追加 |
| 2001 | 〃       | (〃)   | 1                 | 1   | 〃                     |
| 2002 | 〃       | (〃)   | 1                 | 1   | 〃                     |
| 2003 | 〃       | (〃)   | 1                 | 1   | 〃                     |

注) 特検は特性検定試験, 系適は系統適応性検定試験, 奨決は奨励品種決定調査を示す。a) は発芽個体数を, b) は活着個体数を示す。

1996年度, 1997年度に特性検定試験および系統適応性検定試験に供試した。これら試験の結果から, 1998年度には鹿児島県熊毛地域を対象に, 2000年度には沖縄県八重山および沖縄本島地域を対象に奨励品種決定調査に供試した。沖縄本島南部地域では, 慣行の収穫期を想定した現地試験に加え, 既存品種の収量が少ない圃場での現地試験, 早期 (12月) 収穫の現地試験を追加し, 適応性を検定した。これらの結果, 八重山および沖縄本島南部地域において,

新植および株出しでの多収性, 早期高糖性が認められた。また, 同地域において, 既存品種では収量が少ない圃場での多収性, 12月収穫への適性が認められた。2004年には, 両地域を普及見込み地帯とする沖縄県の奨励品種に採用され, 翌2005年には「NiTn20」として命名登録された。

第2表 NiTn20の特性検査, 系適および奨決の実施経過一覧

| 試験区分      | 実施場所          | 試験年次 |      |      |      |      |      |      |       |
|-----------|---------------|------|------|------|------|------|------|------|-------|
|           |               | 1996 | 1997 | 1998 | 1999 | 2000 | 2001 | 2002 | 2003年 |
| 生産力検定試験   | 九沖農研          | ○    | ○●   | ○●   | ○●   | ○●   | ○●   | ●    |       |
| 特性検定試験    | 鹿児島県農試大島支場    | ○    | ●    |      |      |      |      |      |       |
|           | 沖縄県農試作物部      |      | ○    |      |      |      |      |      |       |
| 系統適応性検定試験 | 鹿児島県農試徳之島支場   |      |      | ○    | ●    |      |      |      |       |
|           | 南西糖業          |      |      |      | △    |      |      |      |       |
|           | 沖縄県農試名護支場     |      |      | ○    |      |      |      |      |       |
|           | 沖縄県農試宮古支場     |      |      | ○    |      |      |      |      |       |
|           | 沖縄県農試八重山支場    |      |      | ○    |      |      |      |      |       |
| 奨励品種決定調査  | 鹿児島県農試熊毛支場    |      |      | ○    | ○●   |      |      |      |       |
|           | 沖縄県農試名護支場     |      |      |      |      | ○    | ○●   | ●    |       |
|           | 沖縄県農試八重山支場    |      |      |      |      | ○    | ○●△  | ○●△  | ●△    |
| 奨励品種決定調査  | 鹿児島県農試熊毛支場    |      |      |      |      |      |      |      |       |
| 現地適応性検定試験 | (種子島・中種子町)    |      |      |      | ○    |      |      |      |       |
|           | (種子島・南種子町)    |      |      |      | ○    |      |      |      |       |
|           | (試作・種子島・中種子町) |      |      | ○    | ○●   |      |      |      |       |
|           | 沖縄県農試名護支場     |      |      |      |      |      |      |      |       |
|           | (伊江島・伊江村)     |      |      |      |      | ○    | ●    |      |       |
|           | (沖縄本島・名護市)    |      |      |      |      | ○    | ○△   |      |       |
|           | 沖縄県農試八重山支場    |      |      |      |      |      |      |      |       |
|           | (石垣島・石垣市)     |      |      |      |      |      | ○△   | △    |       |
| 沖縄県農試     |               |      |      |      |      |      |      |      |       |
| (沖縄本島・南部) |               |      |      |      | △    |      | ○●□  | ○●■  |       |

注) ○は春植え, ●は株出し, △は夏植えを示す。□は10月植え12月収穫(新種), ■は12月収穫後の株出し(新種, □の後の株出し)を12月収穫したことを示す。

### Ⅲ. 特性の概要

#### 1. 形態的特性

形態的特性を第3表に示した。調査は種苗特性分類の審査基準に基づいて行い, 標準品種として「NiF 8」を, 比較品種として「Ni 9」用い, 特性分類の基準品種である「NC0310」を加えた(以降の生態的特性, 耐病性および耐虫性についても同様とした)。「NiTn20」の葉は中央から先端が垂れる傾向にあり, 草型は“中”である(01:下垂葉 02:水平葉 03:中葉 04:立葉 05:直立葉)。葉色は「NiF 8」よりやや淡い。葉身長は「Ni 9」より短く, 葉幅は「NiF 8」より狭い。葉厚は「NiF 8」, 「Ni 9」と同程度である。葉鞘の毛群は無く, 葉鞘の蠟質物は「NiF 8」, 「Ni 9」と同程度である。葉鞘長は「NiF 8」と同じ“中”で, 「Ni 9」より短い。蔗茎の形態は「NiF 8」と同じ“円

筒型”で, 基本色は「NiF 8」, 「Ni 9」と同じ“黄緑”であり, 複合色は「NiF 8」と同じ“淡紫”である。茎長は「NiF 8」より長く, 茎径は「NiF 8」より細い。蔗茎の蠟質物は「NiF 8」と同じ“極多”である。蔗茎の亀裂, 海綿化はほとんど認められないが, 気根がわずかに認められる。髓孔は「NiF 8」, 「Ni 9」よりも大きい。芽子の形態は「NiF 8」同様の“円”であるが, 「NiF 8」よりも突出度がやや小さい。極浅い芽溝が認められる。芽子の大きさは「NiF 8」, 「Ni 9」と同程度である。芽翼は「NiF 8」と同程度で, 「Ni 9」よりも小さい。

#### 2. 生態的特性

生態的特性を第4表に示した。「NiTn20」の発芽性は「NiF 8」と同じ“良”である。萌芽性は“極良”, 分げつ性は“やや強”で「NiF 8」よりも優



第3表 NiTn20の形態的特性

| 品種名    | 葉身 |     |     |    |    |     |    |      | 葉鞘  |    |     |     |     |
|--------|----|-----|-----|----|----|-----|----|------|-----|----|-----|-----|-----|
|        | 草型 | 葉色  | 葉身長 | 葉幅 | 葉厚 | 花青素 | 中肋 | 中肋色  | 葉鞘長 | 毛群 | 蠟質物 | 包合度 | 花青素 |
| NiTn20 | 中  | やや濃 | 中   | 中  | 中  | 無   | 中  | 淡緑   | 中   | 無  | 中   | 中   | 無   |
| NiF 8  | 立  | 濃   | 中   | 広  | 中  | 極淡紫 | 中  | やや淡緑 | 中   | 微  | 中   | やや緩 | 淡紫  |
| Ni 9   | 中  | 中   | 長   | 中  | 中  | 無   | 中  | 淡緑   | やや長 | 無  | 中   | 中   | 無   |
| NCo310 | 中  | 中   | 中   | 中  | 中  | 無   | 中  | 淡緑   | 中   | 無  | 中   | 中   | 無   |

注) 2001年から2004年に育成地において、種苗特性分類の審査基準に基づいて春植え、株出しの両方で観察または計測で調査を行った結果である。標準品種として「NiF 8」を、比較品種として「Ni 9」を用い、特性分類の基準品種である「NCo310」を加えた。

第3表 (つづき)

| 品種名    | 茎および節間 |     |     |     |     |     |     |     |    |     |     |     |
|--------|--------|-----|-----|-----|-----|-----|-----|-----|----|-----|-----|-----|
|        | 蔗茎     | 茎色  |     | 茎長  | 茎径  | 節間数 | 節間長 | 亀裂  | 気根 | 海綿化 | 髓孔率 | 蠟質物 |
|        |        | 基本色 | 複合色 |     |     |     |     |     |    |     |     |     |
| NiTn20 | 円筒     | 黄緑  | 淡紫  | 長   | やや細 | やや多 | やや長 | 無   | 少  | 無   | 中   | 極多  |
| NiF 8  | 円筒     | 黄緑  | 淡紫  | やや長 | 中   | 中   | 中   | 無   | 無  | 無   | 小   | 極多  |
| Ni 9   | 糸巻     | 黄緑  | 褐   | 長   | 細   | やや多 | 中   | やや少 | 少  | 少   | 小   | 多   |
| NCo310 | 円筒     | 黄緑  | 褐   | 中   | 細   | 中   | 中   | 小   | 少  | 無   | 小   | 多   |

注) 2001年から2004年に育成地において、種苗特性分類の審査基準に基づいて春植え、株出しの両方で観察または計測で調査を行った結果である。標準品種として「NiF 8」を、比較品種として「Ni 9」を用い、特性分類の基準品種である「NCo310」を加えた。

第3表 (つづき)

| 品種名    | 芽子 |     |     |     |    |
|--------|----|-----|-----|-----|----|
|        | 形  | 大きさ | 芽翼  | 突出度 | 芽溝 |
| NiTn20 | 円  | やや大 | 中   | やや凸 | 微  |
| NiF 8  | 円  | やや大 | 中   | 凸   | 無  |
| Ni 9   | 円  | やや大 | やや広 | やや凸 | 無  |
| NCo310 | 円  | 中   | やや広 | やや凸 | 無  |

注) 2001年から2004年に育成地において、種苗特性分類の審査基準に基づいて春植え、株出しの両方で観察または計測で調査を行った結果である。標準品種として「NiF 8」を、比較品種として「Ni 9」を用い、特性分類の基準品種である「NCo310」を加えた。

第4表 NiTn20の生態的特性

| 品種名    | 発芽性 | 萌芽性 | 分けつ性 | 茎の直立性 | 初期伸長性 | 登熟性 | 収量性 | 出穂 | 風折抵抗性 | 耐倒伏性 | 脱葉性 |
|--------|-----|-----|------|-------|-------|-----|-----|----|-------|------|-----|
| NiTn20 | 良   | 極良  | やや強  | やや湾曲  | 極良    | 早   | 極多  | 中  | 中     | やや弱  | やや易 |
| NiF 8  | 良   | 良   | 中    | 直立    | 良     | やや早 | 多   | 多  | 強     | やや強  | 易   |
| Ni 9   | 中   | 良   | 強    | 中     | 良     | 早   | 多   | 多  | 強     | やや強  | 難   |
| NCo310 | 中   | 中   | 中    | 中     | 中     | 中   | 中   | 多  | 強     | 中    | 難   |

注) 2001年から2004年に生産力検定試験、奨励品種決定調査、奨励品種決定調査現地適応性検定試験から、各特性に関する成績を得た。また、同期間に、育成地における春植え、株出しの両方で観察調査を行った。これらをあわせ、種苗特性分類の審査基準に基づいて各特性を決定した。標準品種として「NiF 8」を、比較品種として「Ni 9」を用い、特性分類の基準品種である「NCo310」を加えた。

れる。茎の直立性は“やや湾曲”である。初期伸長性は“極良”で「NiF 8」よりも優れる。登熟性は“早”で「NiF 8」よりも早い。収量性は“極多”で「NiF 8」よりも優れる。出穂は“中”であり、“多”である「NiF 8」よりも出穂が少ない。風折抵抗性および耐倒伏性は「NiF 8」に劣る。脱葉性は“やや易”である。

### 3. 耐病性および耐虫性

耐病性および耐虫性を第5表に示した。「NiTn20」のモザイク病抵抗性は“強”，さび病抵

抗性は“中”，梢頭腐敗病抵抗性は“強”である。メイチュウ類抵抗性は“やや弱”である。主要病害である黒穂病および葉焼病抵抗性については、育成中の病害発生の観察とともに、特性検定を実施した。特性検定における黒穂病抵抗性は“強”（発病株率17.9%）であり，“弱”である「NCo310」（発病株率68.1%）よりも明らかに強く（第5表，第6表），普及見込み先での発生は認められなかった。葉焼病抵抗性は「NiF 8」よりも弱い“中”である。春植えに比べ，株出し栽培において発生が多く見られたが（第5表，第7表），普及見込み先での甚だしい

第5表 NiTn20の耐病性および耐虫性

| 品種名    | 耐病性 |     |       |      |       | 耐虫性       |
|--------|-----|-----|-------|------|-------|-----------|
|        | 黒穂病 | 葉焼病 | モザイク病 | さび病類 | 梢頭腐敗病 | メイチュウ類抵抗性 |
| NiTn20 | 強   | 中   | 強     | 中    | 強     | やや弱       |
| NiF 8  | 強   | 強   | 強     | 強    | 強     | 中         |
| Ni 9   | 弱   | 中   | 中     | やや弱  | 強     | 中         |
| NCo310 | 弱   | 中   | 弱     | 強    | 中     | 中         |

注) 育成過程において，各病害発生について，観察もしくは計測調査を行った。また，黒穂病、葉焼病については，特性検定試験を実施した。これらをあわせ，種苗特性分類の審査基準に基づいて各特性を決定した。標準品種として「NiF 8」を，比較品種として「Ni 9」を用い，特性分類の基準品種である「NCo310」を加えた。

第6表 NiTn20の黒穂病抵抗性（特性検定試験）

| 品種名    | 発病株率 (%) | 判定 |
|--------|----------|----|
| NiTn20 | 17.9     | 強  |
| NCo310 | 68.1     | 弱  |
| NiF 4  | 11.4     | 強  |

注1) 1997年度に沖縄県農試にて行った特性検定試験の成績である。1芽苗50本を1区として28℃の多湿条件下で懸濁液を有傷接種し，ガラス室内に2反復で定植した後半月ごとに11か月間連続観察して発病株を積算し，抵抗性を検定した。

注2) 沖縄本島南部および石垣島における黒穂病被害株率は，それぞれ，0.9%，1.5%である（平成15年沖縄県病害虫防除所発行「さとうきび黒穂病の発生状況および防除対策について」による）。

第7表 NiTn20の葉焼病抵抗性（特性検定試験）

| 品種名    | 春植え      |     | 株出し      |      | 判定 |
|--------|----------|-----|----------|------|----|
|        | 発病葉率 (%) | 発病度 | 発病葉率 (%) | 発病度  |    |
| NiTn20 | 27.7     | 6.9 | 85.7     | 27.1 | 中  |
| NiF 8  | 7.2      | 1.8 | 59.3     | 15.6 | 強  |
| F177   | 8.5      | 2.1 | 76.7     | 20.2 | 強  |
| NCo310 | 26.2     | 6.6 | 95.2     | 35.1 | 中  |

注) 鹿児島県農試大島支場にて行った特性検定試験の成績である。1区3.6m<sup>2</sup>，3反復で1996年3月29日に圃場に植付けた。春植えは1997年1月，株出し（春植え収穫後の株出し栽培）は1998年1月に，1区10茎の半展開葉以上の全葉について発病程度（1葉ごとの葉面積に対する病斑面積の割合：成績は省略）を調査し，以下の式によって発病度を算出した。  

$$\text{発病度} = \Sigma (\text{発病度別葉数} \times \text{階級値}) / (\text{調査葉数} \times 4) \times 100$$

発生は認められなかった。

#### 4. 早期高糖性

ブリックス値の推移を第2図に、蔗汁糖度と純糖率の推移を第8表に示した。「NiTn20」のブリックス値は、春植えでは10月から12月まで、株出しでは11月から12月まで、「NiF 8」よりも高い。蔗汁糖度は、春植え、株出しともに、10月から12月まで、「NiF 8」よりも高い。ショ糖含有率の指標となる純糖率は、春植えでは10月から12月、株出しでは11月から12月において、「NiF 8」よりも高い。「NiTn20」は、「NiF 8」に比べ早期高糖性で、早期収穫に向けた基本的な特性のひとつを具えていると言える。

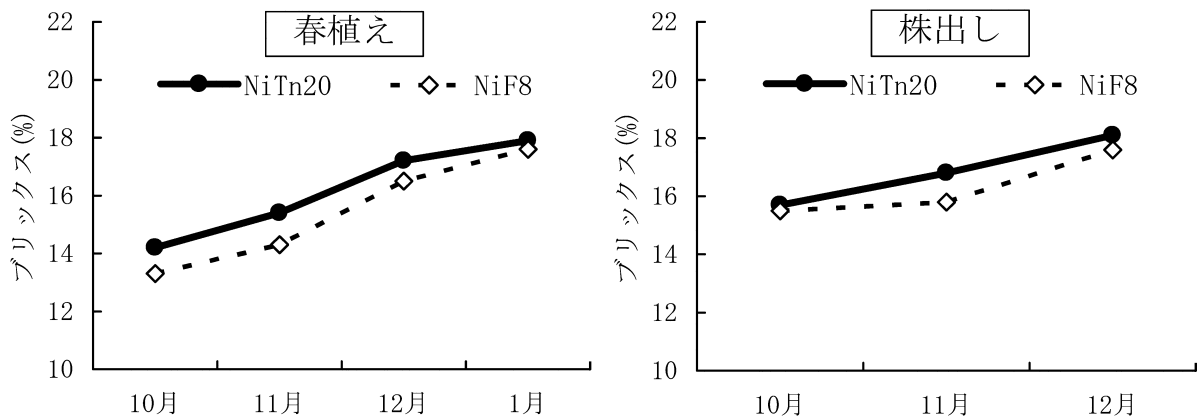
#### 5. 刈り置きによる蔗汁品質の劣化性

収穫後直ちに搾汁した場合と刈置き後に搾汁した場合とを比べ、純糖率（茎中に含まれる糖のうち、ショ糖が占める割合）と可製糖率（製糖可能なショ

糖の割合）の減少により、刈置き後の蔗汁品質の劣化程度を評価した。その結果を第9表に示した。「NiTn20」は、「NiF 8」に比べ、刈置き後の純糖率、可製糖率の減少が大きい。刈置きによる品質劣化の程度は、「NiF 8」に比べて大きいといえる。「NCo310」と同程度ではあるが、実際の栽培では、収穫後迅速に工場に搬入することが望ましい。

#### 6. 育成地における収量および品質

育成地において標準的な栽培により、1998年から2003年にわたり、春植え5作、株出し6作を行い、収量および品質に関する特性を調査した。その耕種概要を第10表に、結果を第11表に示した。「NiTn20」は春植え、株出しともに「NiF 8」に比べ原料茎数が多く、原料茎長が長い。この傾向は、春植えに比べ、株出しで顕著である。茎径は「NiF 8」と比較してやや細いが、原料茎長が長いいため、一茎重は「NiF 8」よりも重い。このような原料茎の特性から、原料茎重は、春植え、株出しともに



第2図 育成地におけるNiTn20のブリックス(%)の推移

注) 育成地において1998年から2001年に行った登熟性調査成績による。株出しは春植え収穫後の株出しを示す。

第8表 NiTn20の蔗汁糖度および純糖率の推移

| 品種名             | 春植え  |      |      |      | 株出し  |      |      |
|-----------------|------|------|------|------|------|------|------|
|                 | 10月  | 11月  | 12月  | 1月   | 10月  | 11月  | 12月  |
| NiTn20          |      |      |      |      |      |      |      |
| 蔗汁糖度 (%)        | 10.3 | 12.9 | 15.4 | 16.4 | 12.5 | 14.7 | 16.7 |
| 同上対 NiF 8 比 (%) | 111  | 119  | 113  | 99   | 104  | 117  | 111  |
| 純糖率 (%)         | 72.3 | 84.0 | 89.7 | 91.6 | 79.2 | 87.2 | 92.0 |
| 同上対 NiF 8 比 (%) | 103  | 103  | 106  | 101  | 101  | 106  | 105  |
| NiF 8           |      |      |      |      |      |      |      |
| 蔗汁糖度 (%)        | 9.3  | 10.8 | 13.6 | 16.5 | 12.0 | 12.6 | 15.0 |
| 純糖率 (%)         | 70.3 | 77.7 | 84.5 | 90.3 | 78.4 | 82.2 | 87.5 |

注) 育成地において1998年から2001年に行った登熟性調査成績による。株出しは春植え収穫後の株出しを示す。

第9表 NiTn20の収穫後の蔗汁品質劣化性 (育成地)

| 品種名    | 処理区   | 2000年春植え |         |          |          |           | 2000年株出し |         |          |          |           |
|--------|-------|----------|---------|----------|----------|-----------|----------|---------|----------|----------|-----------|
|        |       | 蔗汁糖度 (%) | 純糖率 (%) | 純糖率比 (%) | 可製糖率 (%) | 可製糖率比 (%) | 蔗汁糖度 (%) | 純糖率 (%) | 純糖率比 (%) | 可製糖率 (%) | 可製糖率比 (%) |
| NiTn20 | 収穫時   | 16.2     | 91.8    | 100      | 12.6     | 100       | 16.2     | 91.2    | 100      | 12.7     | 100       |
|        | 室内刈置き | 14.8     | 75.8    | 83       | 9.9      | 76        | 14.0     | 75.0    | 82       | 9.2      | 72        |
| NiF 8  | 収穫時   | 15.1     | 87.6    | 100      | 11.7     | 100       | 14.7     | 85.7    | 100      | 10.3     | 100       |
|        | 室内刈置き | 14.6     | 79.5    | 91       | 10.4     | 89        | 13.8     | 78.1    | 91       | 9.7      | 94        |
| NCo310 | 収穫時   | 13.4     | 84.2    | 100      | 10.1     | 100       | 13.2     | 83.7    | 100      | 8.9      | 100       |
|        | 室内刈置き | 12.1     | 70.2    | 83       | 7.7      | 76        | 11.1     | 67.0    | 80       | 6.8      | 76        |

注) 純糖率比 (室内刈置き/収穫時), 可製糖率比 (室内刈置き/収穫時)。室内刈置きの各値は刈置中に蒸発した水分も計算に含み算出した。刈置き期間は10日である。品質劣化性は, 純糖率比, 可製糖率比から評価した。株出しは春植え収穫後の株出しを示す。

第10表 育成地における生産力検定の耕種概要

| 作型  | 区面積 (m <sup>2</sup> ) | 反復数 | 施肥量 (kg/a) |                               |                  | 使用苗  | 植付け月日<br>または<br>前作収穫日 <sup>a)</sup> | 収穫月日         |
|-----|-----------------------|-----|------------|-------------------------------|------------------|------|-------------------------------------|--------------|
|     |                       |     | N          | P <sub>2</sub> O <sub>5</sub> | K <sub>2</sub> O |      |                                     |              |
| 春植え | 9.9                   | 3   | 1.6        | 1.2                           | 1.5              | 1 芽苗 | 1998. 3. 13                         | 1999. 1. 5   |
|     | 9.9                   | 3   | 1.6        | 1.2                           | 1.5              | 1 芽苗 | 1999. 3. 12                         | 2000. 1. 5   |
|     | 9.9                   | 3   | 1.6        | 1.2                           | 1.5              | 1 芽苗 | 2000. 3. 17                         | 2001. 1. 15  |
|     | 9.9                   | 3   | 1.6        | 1.2                           | 1.5              | 1 芽苗 | 2001. 3. 15                         | 2002. 1. 7   |
|     | 9.9                   | 3   | 1.6        | 1.2                           | 1.5              | 1 芽苗 | 2002. 3. 19                         | 2003. 1. 14  |
| 株出し | 9.9                   | 3   | 1.6        | 1.2                           | 1.5              | 1 芽苗 | 1997. 3. 12<br>(1998. 1. 7)         | 1998. 12. 2  |
|     | 9.9                   | 3   | 1.6        | 1.2                           | 1.5              | 1 芽苗 | (1999. 1. 5)                        | 1999. 12. 6  |
|     | 9.9                   | 3   | 1.6        | 1.2                           | 1.5              | 1 芽苗 | (2000. 1. 5)                        | 2000. 12. 4  |
|     | 9.9                   | 3   | 1.6        | 1.2                           | 1.5              | 1 芽苗 | (2001. 1. 15)                       | 2001. 12. 5  |
|     | 9.9                   | 3   | 1.6        | 1.2                           | 1.5              | 1 芽苗 | (2002. 1. 7)                        | 2002. 12. 24 |
|     | 9.9                   | 3   | 1.6        | 1.2                           | 1.5              | 1 芽苗 | (2003. 1. 14)                       | 2003. 12. 8  |

注) 株出しは春植え収穫後の株出しを示す。a) : 株出しの ( ) 内は, 前作である春植えを収穫した月日である。

第11表 育成地における NiTn20の生産力検定試験成績

| 作型  | 品種名    | 原料茎数 (本/a) | 原料茎長 (cm) | 原料茎径 (mm) | 一茎重 (g) | 原料茎重 (kg/a) | 同左 <sup>a)</sup> 標比 (%) | ブリック (%) | 蔗汁糖度 (%) | 甘蔗糖度 (%) | 純糖率 (%) | 繊維分 (%) | 可製糖率 (%) | 可製糖量 (kg/a) | 同左 <sup>a)</sup> 標比 (%) |
|-----|--------|------------|-----------|-----------|---------|-------------|-------------------------|----------|----------|----------|---------|---------|----------|-------------|-------------------------|
| 春植え | NiTn20 | 917        | 277       | 21        | 987     | 894         | 114                     | 17.8     | 16.3     | 13.2     | 91.4    | 12.4    | 12.6     | 110         | 111                     |
|     | NiF 8  | 892        | 237       | 23        | 895     | 781         | 100                     | 18.4     | 16.7     | 13.7     | 90.8    | 11.4    | 13.1     | 99          | 100                     |
| 株出し | NiTn20 | 979        | 283       | 22        | 1081    | 1052        | 127                     | 17.9     | 16.3     | 13.1     | 91.0    | 12.8    | 12.6     | 129         | 125                     |
|     | NiF 8  | 929        | 238       | 23        | 905     | 829         | 100                     | 18.2     | 16.3     | 13.4     | 89.7    | 11.5    | 12.7     | 103         | 100                     |

注) 春植えは1998年から2002年の5作の平均, 株出し (春植え収穫後の株出し栽培) は1998年から2005年の6作の平均である。a) は標準品種 NiF 8に対する比 (%) である。



「NiF 8」に優る。ブリックス値、蔗汁糖度、甘蔗糖度、可製糖率は、春植え、株出しともに「NiF 8」と同程度である。原料茎重が重いこと、可製糖量は、春植え、株出しともに「NiF 8」よりも多い。

#### IV. 配布先における試験成績

##### 1. 系統適応性検定試験における試験成績

鹿児島、沖縄の両県において系統適応性検定試験を実施した。その耕種概要を第12表に、成績を第13表に示した。「NiTn20」は、沖縄県農試八重山支場を除く各試験地で「NiF 8」よりも茎数が多く、鹿児島県の南西糖業（夏植え）を除く各試験地で「NiF 8」よりも原料茎長が長かった。蔗汁糖度は、鹿児島県農試徳之島支場の春植え、沖縄県農試八重山支場で「NiF 8」よりも高かった。

鹿児島県農試徳之島支場の春植えでは、「NiF 8」

に比べて原料茎重が重く、可製糖量が多かった。株出しでも原料茎重は「NiF 8」よりも重かったが、蔗汁糖度が低く、可製糖量は少なかった。株出して原料茎重が重いことが注目される一方、耐倒伏性や耐風性の不十分さについて懸念が示された。

夏植えで試験を行った南西糖業では、「NiF 8」よりも原料茎重が軽く、可製糖量が少なかった。伸長性が良いとの評価を受ける一方、早い時期からの倒伏等による収量減への懸念が示された。

沖縄県名護支場および八重山支場の春植えでは、「NiF 8」に比べて原料茎重が重く、可製糖量が多く、茎の伸長が良い等、優良な特性が認められた。

沖縄県農試宮古支場では、原料茎重は「NiF 8」と同程度であったが、蔗汁糖度が低いため、可製糖量が少なかった。

これらの結果から、鹿児島県熊毛地域および沖縄

第12表 系統適応性検定試験における耕種概要

| 試験場所        | 作型  | 区面積<br>(m <sup>2</sup> ) | 反復数 | 施肥量 (kg/a) |                               |                  |      | 植付け月日<br>または<br>前作収穫日 <sup>a)</sup> | 収穫年月日       |
|-------------|-----|--------------------------|-----|------------|-------------------------------|------------------|------|-------------------------------------|-------------|
|             |     |                          |     | N          | P <sub>2</sub> O <sub>5</sub> | K <sub>2</sub> O |      |                                     |             |
| 鹿児島県農試徳之島支場 | 春植え | 12.0                     | 2   | 1.8        | 0.8                           | 1.0              | 2 芽苗 | 1998. 3. 20                         | 1999. 1. 11 |
|             | 株出し | 12.0                     | 2   | 2.0        | 0.9                           | 1.1              | 2 芽苗 | 1999. 1. 11                         | 1999. 12. 6 |
| 南西糖業        | 夏植え | 13.0                     | 2   | 2.4        | 2.1                           | 1.3              | 2 芽苗 | 1998. 10. 19                        | 2000. 1. 上旬 |
| 沖縄県農試名護支場   | 春植え | 15.0                     | 2   | 3.0        | 1.7                           | 2.3              | 2 芽苗 | 1999. 3. 23                         | 2000. 1. 12 |
| 〃 宮古支場      | 春植え | 20.0                     | 2   | 2.0        | 1.1                           | 1.1              | 2 芽苗 | 1999. 2. 8                          | 2000. 1. 5  |
| 〃 八重山支場     | 春植え | 14.7                     | 2   | 2.1        | 1.2                           | 1.2              | 2 芽苗 | 1999. 4. 7                          | 2000. 1. 17 |

注) 株出しは春植え収穫後の株出しを示す。a) : 株出しの ( ) 内は、前作である春植えを収穫した月日である。

第13表 系統適応性検定試験における収穫調査成績

| 試験場所            | 作型  | 品種名    | 原料          | 原料         | 原料         | 原料           | 同左 <sup>a)</sup> | ブリッ  | 蔗汁   | 純糖   | 繊維   | 可製   | 可製  | 同左 <sup>a)</sup> |
|-----------------|-----|--------|-------------|------------|------------|--------------|------------------|------|------|------|------|------|-----|------------------|
|                 |     |        | 茎数<br>(本/a) | 茎長<br>(cm) | 茎径<br>(mm) | 茎重<br>(kg/g) | 標比<br>(%)        |      |      |      |      |      |     |                  |
| 鹿児島県農試<br>徳之島支場 | 春植え | NiTn20 | 742         | 282        | 24         | 983          | 137              | 19.1 | 17.8 | 93.1 | 13.6 | 13.7 | 135 | 150              |
|                 |     | NiF 8  | 683         | 213        | 25         | 717          | 100              | 18.5 | 16.3 | 87.9 | 11.0 | 12.6 | 90  | 100              |
|                 | 株出し | NiTn20 | 992         | 262        | 20         | 813          | 108              | 19.8 | 18.0 | 90.8 | 13.0 | 13.8 | 112 | 96               |
|                 |     | NiF 8  | 825         | 215        | 24         | 754          | 100              | 21.1 | 19.5 | 92.3 | 11.3 | 15.4 | 116 | 100              |
| 南西糖業            | 夏植え | NiTn20 | 741         | 210        | 22         | 845          | 85               | 18.3 | 16.2 | 88.4 | 10.1 | 12.7 | 107 | 68               |
|                 |     | NiF 8  | 816         | 234        | 26         | 991          | 100              | 21.4 | 20.1 | 93.7 | 12.2 | 15.9 | 158 | 100              |
| 沖縄県農試<br>名護支場   | 春植え | NiTn20 | 700         | 286        | 21         | 400          | 125              | 21.6 | 20.1 | 93.1 | 13.6 | 15.1 | 60  | 120              |
|                 |     | NiF 8  | 590         | 208        | 24         | 320          | 100              | 22.8 | 20.7 | 90.6 | 12.9 | 15.6 | 50  | 100              |
| 沖縄県農試<br>宮古支場   | 春植え | NiTn20 | 910         | 301        | 22         | 1237         | 95               | 19.6 | 17.3 | 88.3 | 12.7 | 12.9 | 160 | 85               |
|                 |     | NiF 8  | 890         | 285        | 24         | 1296         | 100              | 21.2 | 18.8 | 88.6 | 11.0 | 14.6 | 189 | 100              |
| 沖縄県農試<br>八重山支場  | 春植え | NiTn20 | 670         | 285        | 21         | 572          | 107              | 19.7 | 18.5 | 93.9 | 16.8 | 12.9 | 75  | 119              |
|                 |     | NiF 8  | 930         | 226        | 23         | 535          | 100              | 19.0 | 17.4 | 92.1 | 17.3 | 11.9 | 63  | 100              |

注) 株出しは春植え収穫後の株出しを示す。a) は標準品種 NiF 8 に対する比 (%) である。

県の八重山地域および沖縄本島地域を対象として新配布し、奨励品種決定調査に供試した。

2. 普及見込み地帯における試験成績

1) 慣行の栽培による1月から2月の収穫

沖縄県農試八重山支場において、2000年から2004年の4カ年にわたって奨励品種決定調査を実施した。その耕種概要を第14表に、成績を第15表に示した。「NiTn20」は沖縄県八重山地域（沖縄県農試八重山支場）における奨励品種決定調査の春植えでは、「Ni 9」に比べ原料茎数は少ないが、原料茎長が長く、一茎重が重く、原料茎重が重かった。甘蔗糖度、可製糖率は「Ni 9」並みであった。原料茎重が重いことから、可製糖量は「Ni 9」よりも多かった。株出しでは、原料茎数、原料茎長ともに「Ni 9」を上回り、「Ni 9」よりも原料茎重が重かった。可製糖量は「Ni 9」の15%増であった。

2001年には八重山地域（石垣島）において、2002年から2003年には沖縄本島南部地域において、1月から2月の収穫で奨励品種決定調査現地適応性検定試験（以下、現地試験）を実施した。その耕種概要を第16表に、成績を第17表に示した。「NiTn20」は

沖縄県八重山地域における春植えでは、「NiF 8」よりも原料茎長が長く、一茎重が重かった。可製糖量は「NiF 8」と同程度であった。沖縄本島南部地域における春植えでは、「Ni 9」に比べ原料茎数は少なかったが、原料茎長が長く、一茎重が重く、原料茎重が重かった。「Ni 9」に比べ、甘蔗糖度、可製糖率が高く、可製糖量は「Ni 9」の25%増であった。株出しでは、原料茎数、原料茎長ともに「Ni 9」を上回り、「Ni 9」よりも原料茎重が重かった。甘蔗糖度、可製糖率は「Ni 9」よりもやや低かったが、原料茎重が重いいため、可製糖量は「Ni 9」の18%増であった。

両地域において行った試験において、「NiTn20」は、既存の主要な普及品種である「NiF 8」、「Ni 9」に比べ、茎の伸長が良く原料茎長が長い、萌芽が良い等、育成地と同様の特性を示し、高い評価を得た（第20表）。八重山地域、沖縄本島南部地域において、収量の高位安定に貢献することが期待されている。

2) 既存品種では収量が少ない圃場での早期（12月）収穫

沖縄県の沖縄本島南部地域において、土壤肥沃度

第14表 沖縄県八重山地域（沖縄県農試八重山支場）における奨励品種決定調査の耕種概要

| 作型  | 区面積 (m <sup>2</sup> ) | 反復数 | 施肥量 (kg/a) |                               |                  | 使用苗  | 植付け月日<br>または<br>株出し処理日 <sup>a)</sup> | 収穫月日        |
|-----|-----------------------|-----|------------|-------------------------------|------------------|------|--------------------------------------|-------------|
|     |                       |     | N          | P <sub>2</sub> O <sub>5</sub> | K <sub>2</sub> O |      |                                      |             |
| 春植え | 15.0                  | 3   | 2.1        | 1.2                           | 1.2              | 2 芽苗 | 2000. 3. 29                          | 2001. 2. 上旬 |
|     | 15.0                  | 3   | 2.1        | 2.8                           | 1.4              | 2 芽苗 | 2001. 3. 14                          | 2002. 1. 21 |
|     | 15.0                  | 3   | 2.1        | 2.8                           | 1.4              | 2 芽苗 | 2002. 3. 15                          | 2003. 2. 3  |
| 株出し | 15.0                  | 3   | 2.4        | 2.8                           | 1.4              | 2 芽苗 | (2001. 4. 20)                        | 2002. 1. 23 |
|     | 15.0                  | 3   | 2.4        | 2.8                           | 1.4              | 2 芽苗 | (2002. 4. 5)                         | 2003. 1. 27 |
|     | 15.0                  | 3   | 2.4        | 2.8                           | 1.4              | 2 芽苗 | (2003. 4. 23)                        | 2004. 2. 19 |

注) 株出しは春植え収穫後の株出しを示す。a) : 株出しの ( ) 内は、前作である春植えを収穫した後に株出し処理をした月日である。

第15表 沖縄県八重山地域（沖縄県農試八重山支場）における奨励品種決定調査の収穫調査成績

| 作型  | 品種名    | 原料茎数 (本/a) | 原料茎長 (cm) | 原料茎径 (mm) | 一茎重 (g) | 原料茎重 (kg/a) | 同左 <sup>a)</sup> 標比 (%) | ブリッ クス (%) | 蔗汁 糖度 (%) | 甘蔗 糖度 (%) | 純糖 率 (%) | 繊維 分 (%) | 可製 糖率 (%) | 可製 糖量 (kg/a) | 同左 <sup>a)</sup> 標比 (%) |
|-----|--------|------------|-----------|-----------|---------|-------------|-------------------------|------------|-----------|-----------|----------|----------|-----------|--------------|-------------------------|
| 春植え | NiTn20 | 765        | 313       | 21        | 1300    | 991         | 111                     | 19.4       | 17.8      | 14.1      | 91.6     | 13.5     | 13.4      | 131          | 107                     |
|     | Ni 9   | 860        | 246       | 23        | 1039    | 893         | 100                     | 19.0       | 17.5      | 14.6      | 92.1     | 11.4     | 13.7      | 122          | 100                     |
| 株出し | NiTn20 | 933        | 282       | 19        | 937     | 878         | 114                     | 20.5       | 18.8      | 14.9      | 91.8     | 13.6     | 14.0      | 123          | 115                     |
|     | Ni 9   | 887        | 233       | 21        | 869     | 770         | 100                     | 19.7       | 17.8      | 14.8      | 90.2     | 11.4     | 13.9      | 107          | 100                     |

注) 春植えは2000~2002年、株出しは2001~2004年の平均値である。株出しは春植え収穫後の株出しを示す。a) は標準品種 Ni 9 に対する比 (%) である。

第16表 現地試験（奨励品種決定調査現地適応性検定試験，1月～2月の収穫）の耕種概要

| 試験場所                            | 作型  | 試験年次 | 区面積 (m <sup>2</sup> ) | 反復数 | 施肥量 (kg/a) |                               |                  | 植付け年月日<br>または<br>株出し処理日 <sup>a)</sup> | 収穫年月日       |
|---------------------------------|-----|------|-----------------------|-----|------------|-------------------------------|------------------|---------------------------------------|-------------|
|                                 |     |      |                       |     | N          | P <sub>2</sub> O <sub>5</sub> | K <sub>2</sub> O |                                       |             |
| 八重山地域                           |     |      |                       |     |            |                               |                  |                                       |             |
| 沖縄県農試八重山支場<br>奨励品種決定調査（石垣島）     | 春植え | 2001 | 20.0                  | 2   | 2.1        | 2.8                           | 1.4              | 2001. 3. 23                           | 2002. 2. 上旬 |
| 沖縄本島地域<br>沖縄県農試<br>奨励現地（沖縄本島南部） | 春植え | 2002 | 15.0                  | 3   | 2.3        | 1.3                           | 1.3              | 2002. 2. 23                           | 2003. 1. 8  |
|                                 |     | 2003 | 10.0                  | 2   | 1.9        | 1.1                           | 1.1              | 2003. 1. 23                           | 2004. 1. 6  |
|                                 | 株出し | 2002 | 15.0                  | 3   | 3.8        | 2.1                           | 2.1              | (2002. 4. 1)                          | 2003. 1. 8  |
|                                 |     | 2003 | 15.0                  | 3   | 2.3        | 1.3                           | 1.3              | (2003. 2. 13)                         | 2004. 1. 8  |

注) いずれの試験においても2芽苗を用いた。株出しは春植え収穫後の株出しを示す。a)：株出しの（）内は、前作である春植えを収穫した後に株出し処理をした月日である。

第17表 現地試験（奨励品種決定調査現地適応性検定試験，1月～2月の収穫）の収穫調査成績

| 試験場所             | 作型  | 品種名    | 原料          | 原料         | 原料         | 一茎       | 原料           | 同左 <sup>a)</sup> | ブリッ       | 蔗汁        | 甘蔗        | 純糖       | 繊維       | 可製        | 可製           | 同左 <sup>a)</sup> |
|------------------|-----|--------|-------------|------------|------------|----------|--------------|------------------|-----------|-----------|-----------|----------|----------|-----------|--------------|------------------|
|                  |     |        | 茎数<br>(本/a) | 茎長<br>(cm) | 茎径<br>(mm) | 重<br>(g) | 茎重<br>(kg/a) | 標比<br>(%)        | クス<br>(%) | 糖度<br>(%) | 糖度<br>(%) | 率<br>(%) | 分<br>(%) | 糖率<br>(%) | 糖量<br>(kg/a) | 標比<br>(%)        |
| 八重山地域<br>(石垣島)   | 春植え | NiTn20 | 790         | 237        | 23         | 1160     | 915          | 104              | 19.4      | 17.7      | 14.1      | 91.5     | 13.4     | 13.3      | 121          | 101              |
|                  |     | NiF 8  | 875         | 195        | 23         | 1010     | 883          | 100              | 19.1      | 17.1      | 14.6      | 89.7     | 10.5     | 13.6      | 120          | 100              |
| 沖縄本島地域<br>(本島南部) | 春植え | NiTn20 | 757         | 257        | 22         | 1038     | 782          | 119              | 19.1      | 17.8      | 14.5      | 93.6     | 12.8     | 13.6      | 106          | 125              |
|                  |     | Ni 9   | 819         | 194        | 22         | 822      | 657          | 100              | 18.4      | 17.0      | 13.8      | 92.9     | 12.8     | 12.9      | 85           | 100              |
|                  | 株出し | NiTn20 | 977         | 270        | 20         | 1032     | 1050         | 120              | 18.9      | 17.6      | 14.7      | 93.5     | 11.4     | 13.8      | 146          | 118              |
|                  |     | Ni 9   | 804         | 227        | 23         | 1065     | 876          | 100              | 19.1      | 18.1      | 15.0      | 94.4     | 11.8     | 14.1      | 124          | 100              |

注) 春植えは2000～2002年，株出しは2001～2004年の平均値である。株出しは春植え収穫後の株出しを示す。a) は標準品種「NiF 8」または「Ni 9」に対する比 (%) である。

第18表 既存品種では収量が少ない圃場での12月収穫の耕種概要

| 試験場所                              | 作型         | 試験区分 | 区面積 (m <sup>2</sup> ) | 反復数 | 施肥量 (kg/a) |                               |                  | 使用苗 | 植付年月日<br>または<br>株出し処理日 <sup>a)</sup> | 収穫年月日       |
|-----------------------------------|------------|------|-----------------------|-----|------------|-------------------------------|------------------|-----|--------------------------------------|-------------|
|                                   |            |      |                       |     | N          | P <sub>2</sub> O <sub>5</sub> | K <sub>2</sub> O |     |                                      |             |
| 沖縄本島地域<br>沖縄県農試<br>奨励現地<br>(本島南部) | 10月植え12月収穫 | 奨現   | 10.0                  | 3   | 3.2        | 1.8                           | 1.8              | 2芽苗 | 2001. 10. 12                         | 2002. 12. 4 |
|                                   | 同上株出し12月収穫 | 奨現   | 10.0                  | 3   | 1.3        | 0.8                           | 0.8              | 2芽苗 | (2003. 2. 2)                         | 2003. 12. 9 |

注1) 奨励現地および奨現は奨励品種決定調査現地適応性検定試験を示す。沖縄本島南部，鳥尻マージ土壌の圃場における成績である。a)：株出しの（）内は、前作である10植えを収穫した後に株出し処理をした月日である。

注2) 鳥尻マージ：土壌肥沃度および保水性が低く，既存品種の収量が少ない土壌。

注3) 沖縄本島南部全体の平均単収は，春植え：551kg/a，株出し671kg/aである（沖縄県甘蔗糖生産実績による）。

第19表 既存品種では収量が少ない圃場での12月収穫調査結果

| 試験場所                              | 作型    | 品種名    | 原料          | 原料         | 原料         | 一茎       | 原料           | 同左 <sup>a)</sup> | ブリッ       | 蔗汁        | 甘蔗        | 純糖       | 繊維       | 可製        | 可製           | 同左 <sup>a)</sup> |
|-----------------------------------|-------|--------|-------------|------------|------------|----------|--------------|------------------|-----------|-----------|-----------|----------|----------|-----------|--------------|------------------|
|                                   |       |        | 茎数<br>(本/a) | 茎長<br>(cm) | 茎径<br>(mm) | 重<br>(g) | 茎重<br>(kg/a) | 標比<br>(%)        | クス<br>(%) | 糖度<br>(%) | 糖度<br>(%) | 率<br>(%) | 分<br>(%) | 糖率<br>(%) | 糖量<br>(kg/a) | 標比<br>(%)        |
| 沖縄本島地域<br>沖縄県農試<br>奨励現地<br>(本島南部) | 10月植え | NiTn20 | 867         | 279        | 20         | 951      | 825          | 189              | 19.3      | 17.7      | 14.7      | 91.7     | 11.7     | 13.6      | 112          | 184              |
|                                   | 12月収穫 | NiF 8  | 447         | 193        | 23         | 1001     | 437          | 100              | 19.9      | 17.9      | 15.2      | 90.2     | 10.7     | 13.9      | 61           | 100              |
|                                   | 同上株出し | NiTn20 | 1217        | 258        | 20         | 873      | 1060         | 158              | 19.9      | 18.2      | 15.1      | 91.4     | 11.6     | 14.0      | 148          | 166              |
|                                   | 12月収穫 | NiF 8  | 917         | 208        | 23         | 734      | 672          | 100              | 19.4      | 17.5      | 14.4      | 89.9     | 11.8     | 13.2      | 89           | 100              |

注1) 奨励現地は奨励品種決定調査現地適応性検定試験を示す。沖縄本島南部，鳥尻マージ土壌の圃場における成績である。a) は標準品種「NiF 8」に対する比 (%) である。

注2) 鳥尻マージ：土壌肥沃度および保水性が低く，既存品種の収量が少ない土壌。

注3) 沖縄本島南部全体の平均単収は，春植え：551kg/a，株出し671kg/aである（沖縄県甘蔗糖生産実績による）。

第20表 沖縄県八重山地域および沖縄本島南部地域における NiTn20の概評一覧

| 試験場所                                     | 作型                       | 概評      |         |         |         |
|--|--------------------------|---------|---------|---------|---------|
|  |                          | 2000年   | 2001年   | 2002年   | 2003年   |
| 八重山地域                                    |                          |         |         |         |         |
| 沖縄県農試八重山支場<br>奨励品種決定調査(石垣市)<br>奨励現地(石垣市) | 春植え                      | △ (112) | △ (97)  | △ (115) |         |
|  | 株出し                      |         | ○ (114) | △ (109) | ○ (101) |
|  | 春植え                      |         | ○ (101) |         |         |
| 沖縄本島地域                                   |                          |         |         |         |         |
| 沖縄県農試<br>奨励現地(沖縄本島南部)                    | 春植え                      |         |         | ◎ (122) | ◎ (128) |
|  | 株出し                      |         |         | ○ (105) | ◎ (125) |
|  | 10月植え12月収穫 <sup>a)</sup> |         |         | ◎ (184) |         |
|  | 同上株出し12月収穫 <sup>a)</sup> |         |         |         | ◎ (166) |

注) ◎：かなり有望, ○：有望, △：再検討, ×：棄却を示す。( )内の数値は、可製糖量の対標準比を示す。奨励現地は、奨励品種決定調査現地適応性検定試験を示す。株出しは春植え収穫後の株出しを示す。a)は鳥尻マーヅ圃場での試験である。標準品種は、沖縄県農試八重山支場奨励品種決定調査、沖縄県農試奨励現地の春植えおよび株出しが「Ni 9」、他の試験では「NiF 8」である。

および保水性が低く、既存品種では収量が少ない鳥尻マーヅ土壌の圃場を選定し、「NiTn20」の早期(12月)収穫試験を実施した。その耕種概要を第18表に、成績を第19表に示した。「NiTn20」は、10月植え12月収穫(新植)において、「NiF 8」に比べ原料茎数が多く、原料茎長が長かった。一茎重は「NiF 8」よりもやや軽い、原料茎数が多いため、原料茎重は「NiF 8」の437kg/aに対し、825kg/aと重かった。甘蔗糖度は「NiF 8」よりもやや低いが、純糖率が高く、可製糖率は「NiF 8」と同程度であった。原料茎重が重い、可製糖量は「NiF 8」を大きく上回った。新植を収穫した後の株出しでは、「NiF 8」よりも原料茎数が多く、原料茎長が長く、一茎重が重かった。原料茎重は「NiF 8」の672kg/aに対し、1060kg/aと重かった。甘蔗糖度、純糖率、可製糖率は「NiF 8」に比べやや高く、これらの結果、株出しにおける可製糖量も「NiF 8」を大きく上回った。

以上の結果から、「NiTn20」は「NiF 8」に比べ、既存品種では収量が少ない圃場での栽培に適性が高く、少収圃場における向上に有用であること、早期(12月)収穫への適性も高いことが明らかとなり、高い評価を得た(第20表)。沖縄本島南部地域だけでなく、八重山地域においても、少収圃場の収量改善、12月収穫での利用に期待が持たれている。

### 3. その他の地域における試験成績

鹿児島県熊毛地域(鹿児島県農試熊毛支場)および沖縄県の沖縄本島北部地域(沖縄県農試名護支場)においても奨励品種決定調査を実施した。その

耕種概要を第21に、結果を第22表に示した。いずれの試験場所でも「NiTn20」は、「NiF 8」に比べて原料茎長が長く、一茎重が重かった。原料茎数は、熊毛支場の株出しを除き、「NiF 8」よりも少なかった。

鹿児島県農試熊毛支場において、原料茎重は、春植えで「NiF 8」より軽く、株出しでは「NiF 8」よりも重かった。甘蔗糖度は「NiF 8」と同程度で、「NiF 8」に比べ純糖率は高かったが、繊維分が高いため可製糖率は「NiF 8」よりもやや低かった。その結果、可製糖量は「NiF 8」に比べ少なかった。株出しの可製糖量は「NiF 8」を上回ったが、倒伏しやすい等の評価があり、奨励の決定にまでは至らなかった。

沖縄県農試名護支場では、春植え、株出しともに「NiF 8」よりも原料茎重が重かった。「NiF 8」に比べ、甘蔗糖度、可製糖率は低かった。株出しの可製糖量は「NiF 8」を上回ったが、春植えでは「NiF 8」と同程度であった。倒伏に対する懸念もあり、奨励の決定にまでは至らなかった。

### 4. 栽培適地、普及見込み面積および栽培上の留意点

ここまで述べてきたとおり、「NiTn20」は、沖縄県八重山地域および沖縄本島南部地域で安定した収量を示す。また、既存品種の収量が少ない圃場において多収となり、12月収穫への適性も高い。そのため両地域の既存品種の収量が少ない圃場での栽培に適する。既存品種で茎伸長が良く、多収となる圃場では、茎が伸びすぎて倒伏しやすくなる場合がある。そのような圃場では、事前に試験的な栽培を行う、



第21表 その他の地域における奨励品種決定調査の耕種概要

| 試験場所           | 試験区分 | 作型  | 区面積<br>(m <sup>2</sup> ) | 反復数 | 施肥量 (kg/a) |                               |                  | 使用苗  | 植付月日<br>または<br>前作収穫日 <sup>a)</sup> | 収穫年月日       |
|----------------|------|-----|--------------------------|-----|------------|-------------------------------|------------------|------|------------------------------------|-------------|
|                |      |     |                          |     | N          | P <sub>2</sub> O <sub>5</sub> | K <sub>2</sub> O |      |                                    |             |
| 鹿児島県農試<br>熊毛支場 | 奨決   | 春植え | 10.8                     | 3   | 1.5        | 2.6                           | 1.3              | 2 芽苗 | 1998. 3. 13                        | 1999. 1. 26 |
|                |      |     | 10.8                     | 3   | 1.5        | 2.6                           | 1.3              | 2 芽苗 | 1999. 3. 2                         | 2000. 1. 17 |
|                | 奨決   | 株出し | 10.8                     | 3   | 1.5        | 2.6                           | 1.3              | 2 芽苗 | (1999. 1. 26)                      | 2000. 1. 6  |
| 沖縄県農試<br>名護支場  | 奨決   | 春植え | 15.0                     | 3   | 3.0        | 1.7                           | 2.3              | 2 芽苗 | 2000. 3. 25                        | 2001. 1. 24 |
|                |      |     | 15.0                     | 3   | 3.0        | 1.7                           | 2.3              | 2 芽苗 | 2001. 3. 8                         | 2002. 1. 17 |
|                | 奨決   | 株出し | 15.0                     | 3   | 3.5        | 1.9                           | 2.7              | 2 芽苗 | (2001. 4. 27)                      | 2002. 1. 16 |
|                |      |     | 15.0                     | 3   | 3.5        | 1.9                           | 2.7              | 2 芽苗 | (2002. 4. 23)                      | 2003. 1. 7  |

注) 奨決は奨励品種決定調査を示す。株出しは春植え収穫後の株出しを示す。a) : 株出しの ( ) 内は、前作である春植えを収穫した後に株出し処理をした月日である。

第22表 その他の地域における奨励品種決定調査の収穫調査成績

| 試験場所           | 作型  | 品種名    | 原料          | 原料         | 原料         | 一茎       | 原料           | 同左 <sup>a)</sup> | ブリッ       | 蔗汁        | 甘蔗        | 純糖       | 繊維       | 可製        | 可製           | 同左 <sup>a)</sup> |
|----------------|-----|--------|-------------|------------|------------|----------|--------------|------------------|-----------|-----------|-----------|----------|----------|-----------|--------------|------------------|
|                |     |        | 茎数<br>(本/a) | 茎長<br>(cm) | 茎径<br>(mm) | 重<br>(g) | 茎重<br>(kg/a) | 標比<br>(%)        | クス<br>(%) | 糖度<br>(%) | 糖度<br>(%) | 率<br>(%) | 分<br>(%) | 糖率<br>(%) | 糖量<br>(kg/a) | 標比<br>(%)        |
| 鹿児島県農試<br>熊毛支場 | 春植え | NiTn20 | 709         | 257        | 22         | 1035     | 704          | 84               | 18.3      | 16.7      | 14.0      | 91.1     | 14.0     | 12.7      | 89           | 81               |
|                |     | NiF 8  | 875         | 225        | 25         | 1015     | 837          | 100              | 19.0      | 17.1      | 13.8      | 89.7     | 12.2     | 13.1      | 110          | 100              |
|                | 株出し | NiTn20 | 1031        | 247        | 19         | 803      | 827          | 123              | 18.6      | 17.0      | 14.2      | 91.4     | 15.8     | 12.7      | 105          | 119              |
| 沖縄県農試<br>名護支場  | 春植え | NiTn20 | 750         | 215        | 21         | 843      | 639          | 104              | 20.7      | 18.7      | 13.8      | 89.9     | 16.5     | 12.9      | 85           | 99               |
|                |     | NiF 8  | 760         | 176        | 23         | 788      | 617          | 100              | 21.9      | 19.8      | 16.0      | 90.2     | 12.9     | 14.9      | 86           | 100              |
|                | 株出し | NiTn20 | 704         | 242        | 21         | 966      | 690          | 112              | 21.1      | 19.4      | 15.3      | 92.2     | 12.7     | 14.8      | 104          | 105              |
|                |     | NiF 8  | 794         | 177        | 23         | 781      | 615          | 100              | 22.1      | 20.3      | 16.3      | 91.6     | 11.6     | 15.9      | 99           | 100              |

注) 鹿児島県農試熊毛支場の春植えは1998～1999年の平均、株出しは1999年の値である。沖縄県農試名護支場の春植えは2000～2001年の平均、株出しは2001～2002年の平均である。株出しは春植え収穫後の株出しを示す。a) は各試験場所の標準品種に対する比 (%) である。

第23表 育成従事者氏名

| 育成従事者<br>氏名 | 育成従事期間 |      |      |      |      |      |      |      |      |      |      |      |      |      |       |
|-------------|--------|------|------|------|------|------|------|------|------|------|------|------|------|------|-------|
|             | 1991   | 1992 | 1993 | 1994 | 1995 | 1996 | 1997 | 1998 | 1999 | 2000 | 2001 | 2002 | 2003 | 2004 | 2005年 |
| 松岡 誠        |        |      |      |      |      |      |      |      |      |      |      |      |      | ⑧    | ③     |
| 杉本 明        |        | ⑩    |      |      |      |      |      |      |      |      |      |      |      |      | ⑥     |
| 岡 三徳        | ⑩      | ⑨    |      |      |      |      |      |      |      |      |      |      |      |      |       |
| 氏原 邦博       |        |      | ④    |      |      |      |      |      |      |      |      |      |      |      | ③     |
| 寺島 義文       |        |      |      |      |      |      |      |      |      |      | ④    |      |      |      | ③     |
| 伊禮 信        |        |      |      |      |      |      |      |      |      |      |      |      |      | ④    | ③     |
| 境垣内岳雄       |        |      |      |      |      |      |      |      |      |      |      |      |      | ⑧    | ③     |
| 勝田 義満       | ⑩      |      |      |      | ③    |      |      |      |      |      |      |      |      |      |       |
| 前田 秀樹       |        |      |      |      | ④    |      |      |      | ③    |      |      |      |      |      |       |
| 下田 聡        |        |      |      |      |      |      |      | ④    |      |      |      |      |      |      | ③     |
| 水本 文洋       | ⑩      | ③    |      |      |      |      |      |      |      |      |      |      |      |      |       |

注) ○内の数字は月を示す。

栽培を控える等の注意が必要である。「NiTn20」は八重山地域で300ha、沖縄本島南部地域で200ha、計500haの普及を見込んでいる。

## V. 命名の由来

国際的なさとうきび品種の命名に関する取り決めに従い、日本で育成されたことを示す「Ni」、採種地が台湾であることを示す「Tn」を冠し、日本で育成された20番めの品種であることを示す「20」を付して「NiTn20」と命名された。

## VI. 育成従事者

「NiTn20」の育成従事者は、第23表のとおりである。

## VII. 考 察

本品種育成の目標は、安定多収で黒穂病に強く、12月の収穫でも糖度の高い品種を育成することであった。そのために、糖度の上昇が早い「NiF 4」を種子親、茎数型、多収で黒穂病に強い「NiF 5」を花粉親に選定し、それらの後代において、茎数型の多収性、茎の伸長性、萌芽性、早期高糖性等を重点に選抜を重ねた。「NiTn20」は、発芽、萌芽、茎伸長が優れ、沖縄県の八重山地域および沖縄本島南部地域において、春植え、株出しともに、「NiF 8」, 「Ni 9」よりも原料茎重が重く、可製糖量が多い。株出し栽培で発病の多い黒穂病にも強い。また、早期高糖性と優れた萌芽性の両方を具え、12月収穫では「NiF 8」よりも高糖多収である。さらに、生育初期から茎の伸びがよく、既存品種では収量が少ない圃場でも多収となる。これらから、当初の育種目標は、ほぼ達成できたとと言える。

八重山地域では、沖縄県のさとうきび生産量の約10%、約6万5千tが生産される。夏植えが栽培の中心(約75%)であるが、2年1作で土地利用効率が低いと生産量は伸び悩んでおり、安定した株出し体系への移行が望まれている。沖縄本島南部地域では、1年1作の春植え・株出し体系が栽培の中心である(同体系で約90%)。株出し性の良い多収品種「Ni 9」が普及してきたが、黒穂病抵抗性が弱く、同病害の被害拡大が大きな問題となっている。また、土壌肥沃度および保水性の低い土壌(島尻マージ)では、既存品種の収量が少ないという問題

も抱えている。両地域ともに、12月収穫における糖度の低さ、株出し収量の少なさも問題である。これらの問題の解決に「NiTn20」の活用は有効であり、今後の普及により、両地域の生産性は改善されると思われる。

前にも述べたように南西諸島におけるさとうきびの生産性の改善には、少収圃場の収量を向上させることが有効と考えられる。次いで、省力化、低コスト化を進めるために、安定した株出しを基本とする1年1作体系への移行も必要である。本品種は優れた茎伸長性、株出しでの多収性、早期高糖性など、安定多収の実現に向けた有用な形質を具えている。普及見込み地帯である八重山および沖縄本島南部地域以外にも、少収地域で収量の向上を図ろうとする場合に利用できる可能性がある。今後、南西諸島各地に普及対象地域が拡大することを期待する。

## VIII. 摘 要

「NiTn20」(旧系統名「KF92T-519」)は九州沖縄農業研究センター(以下、九沖農研)において育成された安定多収で収穫適期幅が長いさとうきび新品種である。安定した収量と早期高糖性を具える品種を育成することを目標に、種子親として、糖度上昇が早く、茎揃いの良い「NiF 4」を、花粉親として、発芽、萌芽、初期生育が優れ、分げつ性が強く黒穂病抵抗性の茎数型多収品種「NiF 5」を選定し、交配を行った。得られた種子から実生を養成し、実生選抜、4回の栄養系選抜、系統適応性検定試験、特性検定試験、奨励品種決定調査を経て育成された。発芽は「NiF 8」と同程度に良く、萌芽は「NiF 8」, 「Ni 9」よりも優れ、分げつは「NiF 8」よりも優れる。原料茎数は春植えで「NiF 8」よりも多く、株出しでは「NiF 8」, 「Ni 9」よりも多い。沖縄県八重山地域および沖縄本島南部地域において、春植え、株出しともに、「NiF 8」, 「Ni 9」よりも原料茎重、可製糖量が多い。株出しで発生が多い黒穂病に対し抵抗性である。早期高糖性で、12月収穫では「NiF 8」よりも高糖多収である。また、生育初期から茎の伸びが良く、既存品種の収量が少ない圃場でも比較的多収である。南西諸島各地で収量性に優れるが、既存品種では収量の少ない圃場を抱え、黒穂病汚染地域で、12月収穫が行われている沖縄県八重山地域および沖縄本島南部地域に普及する見込みである。

2004年には両地域を普及見込み地帯とする沖縄県の奨励品種に採用され、2005年に「NiTn20」（さとうきび農林20号）として命名登録された。

「NiTn20」の主要な特性は以下のとおりである。

1. 発芽、萌芽、茎伸長が優れ、沖縄県八重山地域および沖縄本島南部地域において、春植え、株出しとともに「NiF 8」, 「Ni 9」よりも原料茎重が重く、可製糖量が多い。
2. 株出し栽培で発病の多い黒穂病に対する抵抗性は“強”である。
3. 顕著な早期高糖性を具え、12月収穫でも高糖多収である。
4. 既存品種では茎の伸びが悪く収量の少ない圃場でも多収である。

#### 引用文献

- 1) 伊禮信・杉本明 (2005) さとうきびの周年収穫・多段階利用に向けた品種の開発と新たな作型－夏植え型1年栽培－. 農業技術 60: 150-154.
- 2) 沖縄県農林水産部 (2002～2005) 甘蔗糖生産実績.
- 3) 鹿児島県農業試験場徳之島支場 (2006) 普及成果情報.
- 4) 日本甘蔗糖工業会 (2002～2005) 分蜜糖工場の操業実績速報 (鹿児島県).
- 5) 日本分蜜糖工業会 (2002～2005) 分蜜糖工場の操業実績 (沖縄県).
- 6) 農畜産機構 (2006) さとうきび等の生産実績 (鹿児島県と沖縄県).
- 7) 杉本明 (2002) 琉球弧の少収地域、低糖度地域におけるさとうきびの生産改善～沖縄県下の島々～. 砂糖類情報 72: 8-19.
- 8) 杉本明・宮城克浩・寺島義文・氏原邦博・福原誠司 (2003) 琉球弧におけるサトウキビ生産の実態と栽培技術開発の基本方向. 日作九支報 69: 61-62.
- 9) 杉本明・宮城克浩・外間康洋・大田守也・金城紀一郎・緒方寿明・寺島義文・安仁屋政竜・伊志嶺正人・高江洲賢文・神門達也・氏原邦博・福原誠司 (2004) 石垣島, 多良間島, 沖縄本島北部, 伊是名島, 喜界島におけるサトウキビ少収低糖度の要因と栽培改善に有望な品種の選定. 日作九支報 70: 66-68.
- 10) 杉本明・寺島義文・神門達也・宮城克浩・高江洲賢文・伊志嶺正人・大工政信・氏原邦博・福原誠司 (2004) 普及品種の茎収量が少ない条件下でも多収性を発現する系統の評価のあり方－NiF 8の茎収量が少ない条件下でも多収性を発現する系統の特徴. 日作九支報 70: 60-62.
- 11) 杉本明・宮城克浩・末川修・緒方寿明・高江洲賢文・比屋根真一・外間康洋・玉城盛俊・寺島義文・氏原邦博・福原誠司 (2003) 琉球弧のサトウキビ少収地域における栽培改善に必要な品種特性. 日作九支報 69: 63-66.
- 12) 杉本明・寺島義文・氏原邦博・福原誠司・追立祐二・久保光正 (2004) 種子島における初冬季収穫栽培に適応性の高い品種および系統. 日作九支報 70: 57-59.
- 13) 宮平永憲・神谷寿幸 (1985) サトウキビの生育・収量に及ぼす株出処理期の効果. 沖縄県農業試験場研究報告 10: 61-68.

## A New Sugarcane Cultivar “NiTn20” for Earlier Harvesting

Shin Irei<sup>1)</sup>, Kunihiro Ujihara<sup>2)</sup>, Yoshihumi Terajima<sup>2)</sup>, Takeo Sakaigaichi<sup>2)</sup>, Makoto Matsuoka<sup>2)</sup>, Akira Sugimoto<sup>3)</sup>, Katsuhiko Miyagi<sup>4)</sup>, Yasuhiro Hokama<sup>5)</sup> and Tatsuto Ooba<sup>6)</sup>

### Summary

A new sugarcane cultivar “NiTn20” developed by the National Agricultural Research Center for Kyushu Okinawa Region, Nishinoomote, Kagoshima, Japan, was originated from a cross of NiF4 X NiF5 made in 1991. It was chosen from 827 seedlings through four selection steps and eight yield evaluations including a regional adaptability test, for a total of 13 years. After following the breeding programs, It was officially registered as “NiTn20” (Sugarcane Nourin 20), by the Ministry of Agriculture Forestry and Fisheries of Japan in 2005.

The main characteristics of “NiTn20” are as follows.

Stem length: Greater than NiF8 and Ni9.

Stem diameter: Slightly less than NiF8.

Early stage growth: Good germination; good and fast stem elongation.

Tillering ability: Better than NiF8.

Maturity class: Earlier than NiF8.

Sugar yield: More than NiF8 for spring planting and ratooning.

Related milling characteristics: Same as NiF8, excluding the fiber.

Juice quality characteristics: Rich in sucrose. Sucrose reducing level at post harvest is equal to that of NCo310.

“NiTn20” adapted to the Yaeyama region and the southern part of Okinawa Island with its high yield and high sucrose content with early maturity, and was adopted as a recommended cultivar in Okinawa Prefecture.

**Keywords:** sugarcane, high yield, ratooning, early maturity, smut resistance, early harvesting, Yaeyama, Southern part of Okinawa island.

---

Research Team for Biomass and Industrial Crops, National Agricultural Research Center for Kyushu Okinawa Region (Tanegashima Branch), Nishinoomote, Kagoshima, 891-3102

Present address

- 1) Department of Sugarcane and Ordinary Crops, Okinawa Prefectural Agricultural Research Center (Itoman, Okinawa)
- 2) National Agricultural Research Center for Kyushu Okinawa Region (Nishigoushi, Kumamoto)
- 3) Japan International Research Center for Agricultural Sciences (Ishigaki, Okinawa)
- 4) Miyakojima Branch, Okinawa Prefectural Agricultural Research Center (Miyakojima, Okinawa)
- 5) Okinawa Prefectural Agricultural Research Center (Itoman, Okinawa)
- 6) Shonan Sugar Mill Corporation (Tomigusuku, Okinawa)





写真1 立毛状況  
「KF92T-519 (現在のNiTn20)」左, 「Ni 9」右  
(2004年11月：九州沖縄農業研究センター)

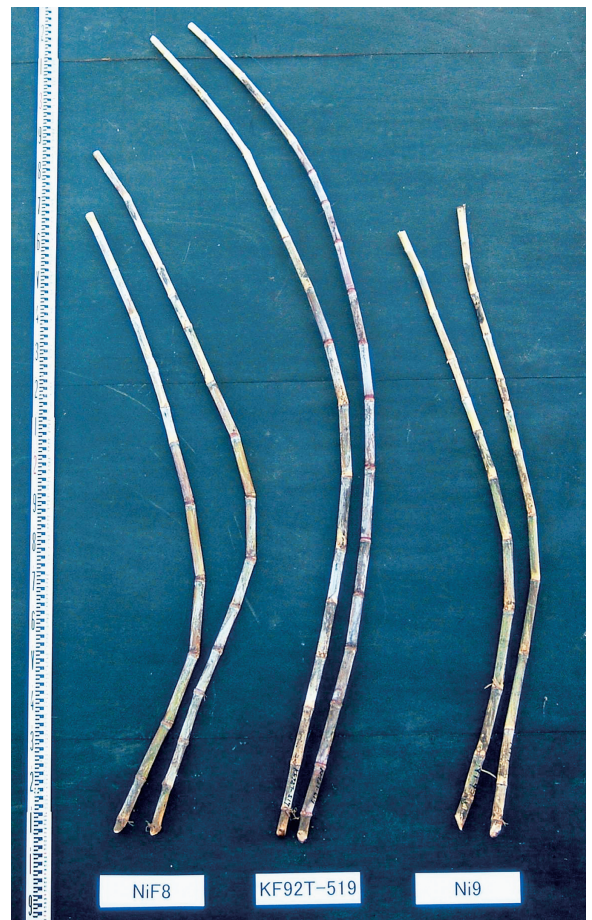


写真2 脱葉茎  
標準品種の「NiF 8」左, 「KF92T-519 (現在のNiTn20)」中, 比較品種の「Ni 9」右  
(2004年11月：九州沖縄農業研究センター)